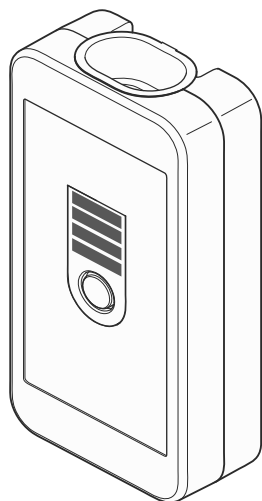


↔ DOMETIC

# ENERGY & LIGHTING

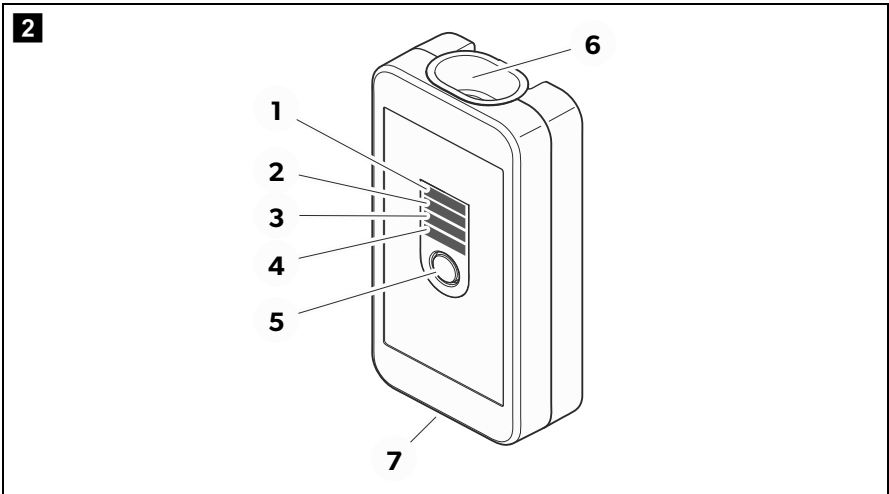
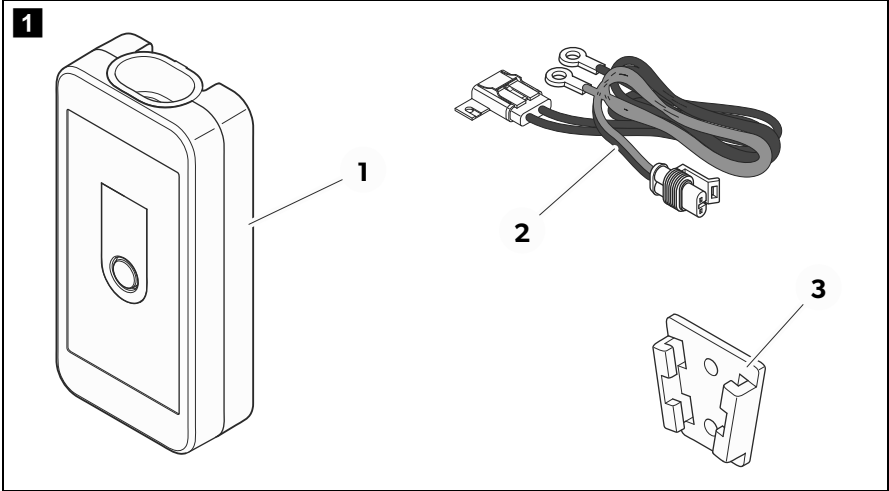
## PERFECTCHARGE

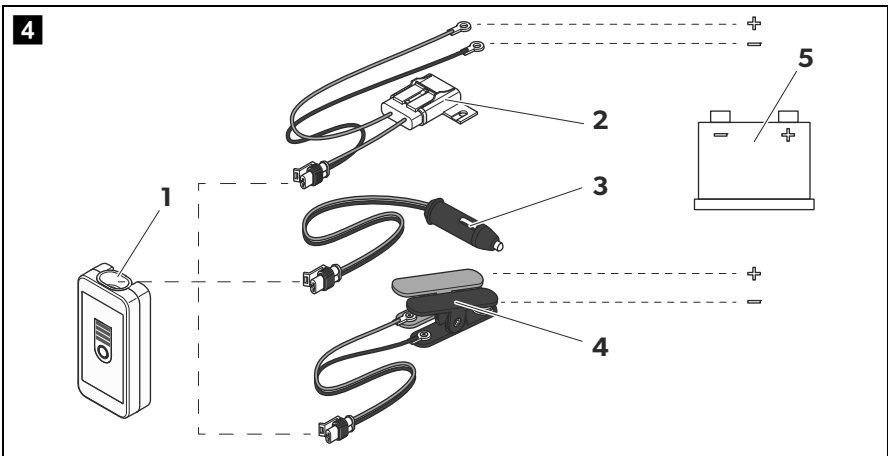
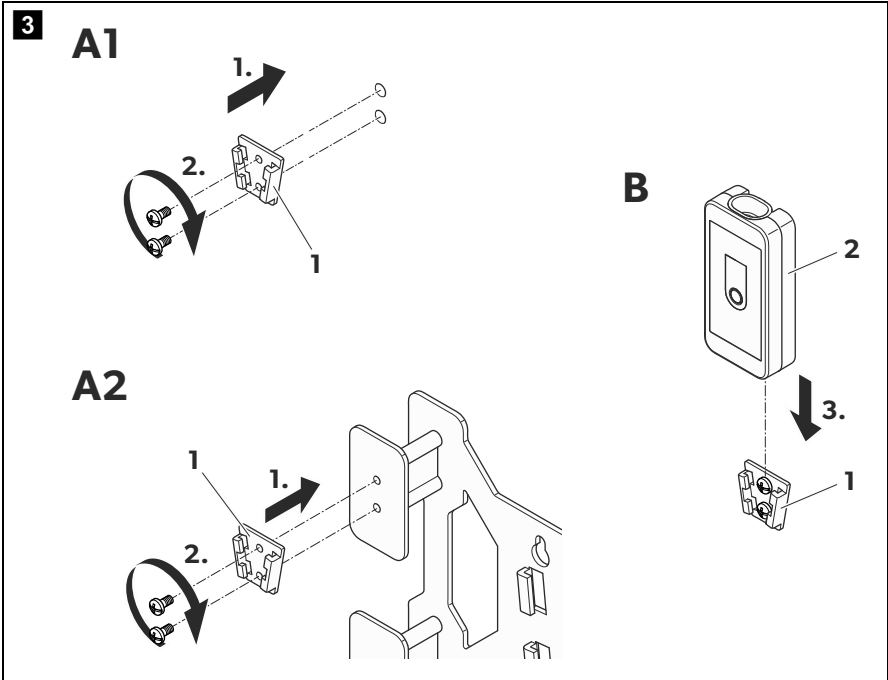


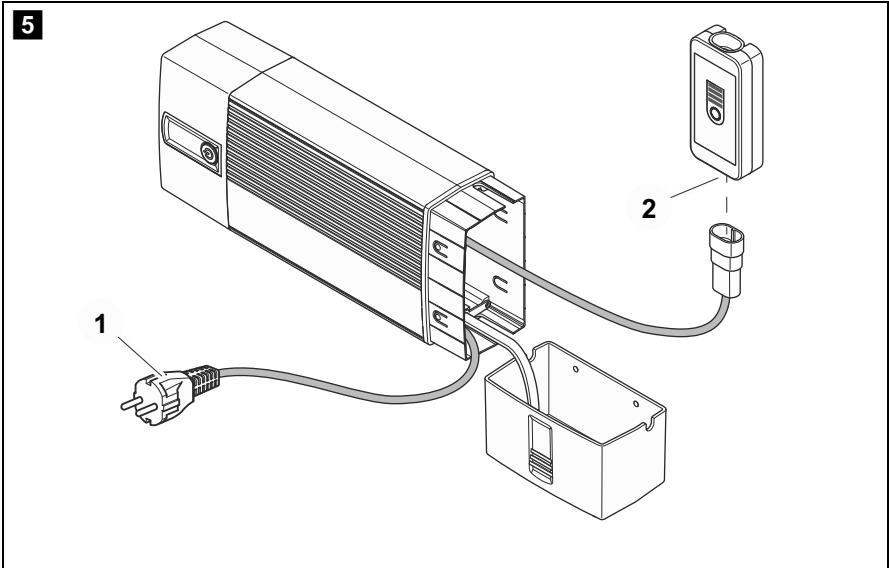
BI01

- |           |  |
|-----------|--|
| <b>EN</b> | <b>Battery indicator</b><br>Installation and Operating Manual . . . . . 6                    |
| <b>DE</b> | <b>Batterieindikator</b><br>Montage- und Bedienungsanleitung . . . . . 16                    |
| <b>FR</b> | <b>Indicateur de batterie</b><br>Instructions de montage<br>et de service . . . . . 28       |
| <b>ES</b> | <b>Indicador de batería</b><br>Instrucciones de montaje y de uso . . . . . 40                |
| <b>PT</b> | <b>Indicador de bateria</b><br>Instruções de montagem e manual de<br>instruções . . . . . 53 |
| <b>IT</b> | <b>Indicatore di carica della batteria</b><br>Istruzioni di montaggio e d'uso . . . . . 65   |
| <b>NL</b> | <b>Accu-indicator</b><br>Montagehandleiding en<br>gebruiksaanwijzing . . . . . 76            |
| <b>DA</b> | <b>Batteriindikator</b><br>Monterings- og betjeningsvejledning . . . . . 87                  |
| <b>SV</b> | <b>Batteriindikator</b><br>Monterings- och bruksanvisning . . . . . 97                       |
| <b>NO</b> | <b>Batteriindikator</b><br>Monterings- og bruksanvisning . . . . . 107                       |
| <b>FI</b> | <b>Akkuindikaattori</b><br>Asennus- ja käyttöohje . . . . . 117                              |
| <b>RU</b> | <b>Тестер</b><br>Инструкция по монтажу и эксплуатации 127                                    |
| <b>PL</b> | <b>Wskaźnik akumulatora</b><br>Instrukcja montażu i obsługi . . . . . 139                    |
| <b>SK</b> | <b>Indikátor batérie</b><br>Návod na montáž a uvedenie<br>do prevádzky . . . . . 151         |
| <b>CS</b> | <b>Indikátor stavu baterie</b><br>Návod k montáži a obsluze . . . . . 162                    |
| <b>HU</b> | <b>Akkumulátorállapot-jelző</b><br>Szerelési és használati útmutató . . . . . 172            |









**Please read this instruction manual carefully before installation and first use, and store it in a safe place. If you pass on the product to another person, hand over this instruction manual along with it.**

## Table of contents

1	Explanation of symbols . . . . .	7
2	General safety instructions . . . . .	7
3	Scope of delivery . . . . .	11
4	Intended use . . . . .	11
5	Technical description . . . . .	12
6	Installing the battery indicator . . . . .	13
7	Using the battery indicator . . . . .	14
8	Maintaining and cleaning the battery indicator . . . . .	14
9	Warranty . . . . .	15
10	Disposal . . . . .	15
11	Technical data . . . . .	15

# 1 Explanation of symbols

**DANGER!**

**Safety instruction:** Failure to observe this instruction will cause fatal or serious injury.

**WARNING!**

**Safety instruction:** Failure to observe this instruction can cause fatal or serious injury.

**CAUTION!**

**Safety instruction:** Failure to observe this instruction can lead to injury.

**NOTICE!**

Failure to observe this instruction can cause material damage and impair the function of the product.

**NOTE**

Supplementary information for operating the product.

## 2 General safety instructions

### 2.1 General safety

The manufacturer accepts no liability for damage in the following cases:

- Faulty assembly or connection
- Damage to the product resulting from mechanical influences and excess voltage
- Alterations to the product without express permission from the manufacturer
- Use for purposes other than those described in the operating manual

Note the following basic safety information when using electrical devices to protect against:

- Electric shock
- Fire hazards
- Injury

## 2.2 General safety



### DANGER!

- In the event of fire, use a fire extinguisher which is suitable for electrical devices.



### WARNING!

- Only use the device as intended.
- Ensure that the red and black terminals **never** come into contact.
- If you disassemble the device:
  - Detach all connections.
  - Make sure that no voltage is present on any of the inputs and outputs
- The device may not be used if the device itself or the connection cable are visibly damaged.
- If this device's power cable is damaged, it must be replaced by the manufacturer, customer service or a similarly qualified person in order to prevent safety hazards.
- This device may only be repaired by qualified personnel. Inadequate repairs may cause serious hazards.
- The device may not be opened by improper means, as otherwise protection class IP65 can no longer be guaranteed.
- This device can be used by children aged 8 years or over, as well as by persons with diminished physical, sensory or mental capacities or a lack of experience and knowledge, providing they are supervised, or have been taught how to use the device safely and are aware of the resulting risks.
- **Electrical devices are not toys.**  
Always keep and use the device out of the reach of children.
- Children must be supervised to ensure that they do not play with the device.



### NOTICE!

- Before start-up, check that the voltage specification on the type plate is the same as that of the power supply.
- Ensure that other objects **cannot** cause a short circuit on the contacts of the device.
- Store the device in a dry and cool place.



## 2.3 Safety when installing the device



### DANGER!

- Never mount the device anywhere where there is a risk of gas or dust explosion.



### NOTICE!

- Do not expose the device to a heat source (such as direct sunlight or heating). Avoid additional heating of the device in this way.
- Set up the device in a dry location where it is protected against splashing water.

## 2.4 Safety when connecting the device electronically



### DANGER! Danger of electrocution

#### • For connection on boats:

If electrical devices are incorrectly connected on boats, corrosion damage to the boat might occur. Have the device connected by a specialist (marine) electrician.

- If you are working on electrical systems, ensure that there is somebody close at hand who can help you in emergencies.



### WARNING!

- Make sure that the lead has a sufficient cross-section.
- Lay the cables so that they cannot be damaged by the doors or the bonnet.  
Crushed cables can lead to serious injury.



### CAUTION!

- Lay the cables so that they cannot be tripped over or damaged.



### NOTICE!

- Use ductwork or cable ducts if it is necessary to lay cables through metal panels or other panels with sharp edges.
- Do **not** lay the cable so that it is loose or heavily kinked.
- Fasten the cables securely.
- Do not pull on the cables.

## 2.5 Operating the device safely



### WARNING!

- Only use the device in closed, well-ventilated rooms.
- Do **not** use the device with lead-acid batteries in enclosed spaces. These batteries give off explosive hydrogen gas that can be ignited by sparks on electrical connections.



### CAUTION!

- Do **not** operate the device
  - In salty, wet or damp environments
  - In the vicinity of corrosive fumes
  - In the vicinity of combustible materials
  - In areas where there is a danger of explosions.
- Before starting the device, ensure that the power supply line and the plug are dry.
- Always disconnect the power supply when working on the device.
- Please observe that parts of the device may still conduct voltage even if the fuse has blown.
- Do not disconnect any cables when the device is still in use.



### NOTICE!

- Ensure good ventilation.

## 2.6 Safety precautions when handling batteries



### WARNING!

- Batteries contain aggressive and caustic acids. Avoid battery fluid coming into contact with your body. If your skin does come into contact with battery fluid, wash the part of your body in question thoroughly with water.  
If you sustain any injuries from acids, contact a doctor immediately.



### CAUTION!

- When working on the batteries, do not wear any metal objects such as watches or rings.  
Lead acid batteries can cause short circuits which can cause serious injuries.

- **Danger of explosions!**

Never attempt to charge a frozen or defective battery.

Place the battery in a frost-free area and wait until the battery has acclimatised to the ambient temperature. Then start the charging process.

- Wear goggles and protective clothing when you work on batteries. Do not touch your eyes when you are working on the battery.
- Do not smoke and ensure that no sparks can arise in the vicinity of the engine or battery.



**NOTICE!**

- Only use rechargeable batteries.
- Prevent any metal parts from falling on the battery. This can cause sparks or short-circuit the battery and other electrical parts.
- Make sure the polarity is correct when connecting the battery.
- Follow the instructions of the battery manufacturer and those of the manufacturer of the system or vehicle in which the battery is used.
- If you need to remove the battery, first disconnect the earth connection. Disconnect all connections and all consumers from the battery before removing it.

### 3 Scope of delivery

No. in  
fig. 1,  
page 3

Description

1	BI01 battery indicator
2	Connection cable with cable lugs
3	Wall bracket for the battery indicator
—	Installation and operating manual

### 4 Intended use

The BI01 battery indicator (ref no. 9600000094) is used as a capacity display for a lead-acid battery. It can be mounted in one place, or is also suitable for mobile use.

As an option, it can also be used together with the MCP04, MCP07 and MCP15 battery chargers.

## 5 Technical description

The battery indicator shows the capacity of the battery, and can be connected to the battery permanently. When it indicates the battery is empty, a MCP04, MCP07 or MCP15 PerfectCharge battery charger can be connected to the battery indicator, and the battery can be charged directly.

The battery indicator can be attached to a wall, in a vehicle or to the wall bracket of a battery charger using the wall bracket.

### 5.1 Operating elements

No. in fig. 2, page 3	Description	Description
1	LED 1	The LEDs indicate the battery voltage using lamps, as follows:
2	LED 2	LED 4: Battery voltage < 12.4 V (25 % capacity)
3	LED 3	LED 3 and 4: Battery voltage > 12.4 V (50 % capacity)
4	LED 4	LED 2, 3 and 4: Battery voltage > 12.6 V (75 % capacity) LED 1, 2, 3 and 4: Battery voltage > 12.8 V (100 % capacity)
5	Pushbutton	Switches the LED display on and off
6	Connection socket	For connecting the connection cable to the battery
7	Connection plug	Connection to the battery charger

## 6 Installing the battery indicator

When selecting the installation location for the battery indicator, observe the following information:

- The device must be installed in a located protected from moisture.
- The device may not be installed in areas containing flammable materials.
- The device may not be installed in dusty environments.
- The place of installation must be well ventilated. A ventilation system must be available for installations in small, enclosed spaces.
- The device must be installed on a level and sufficiently sturdy surface.

Attach the battery indicator as follows (fig. **3**, page 4):

- Attach the adapter (**1**):
  - to a wall
  - at a suitable location in the vehicle (e.g. in the cockpit or the driver's cabin)
  - or to the wall bracket for a PerfectCharge battery charger
- Slide the battery indicator (**2**) into the adapter (**1**).

Connect the battery indicator as follows (fig. **4**, page 4):



### NOTICE!

Make sure you do not reverse the polarity.

- Positive battery terminal: red terminal
- Negative battery terminal: black terminal

Incorrect polarity can damage the battery indicator.

- Insert the plug of the preferred connection cable into the socket (**1**) of the battery indicator:
  - Connection cable with the cable lugs (**2**) (included in the scope of delivery)
  - Connection cable with the 12 V plug (**3**) (included in the scope of delivery of the battery charger)
  - Connection cable with the battery terminals (**4**) (included in the scope of delivery of the battery charger)
- Connect the connection cable to the battery (**5**) or to the battery charging points provided in the vehicle.
- ✓ When the LED display is switched on, the battery indicator displays the battery capacity (see chapter "Operating elements" on page 12).

## 7 Using the battery indicator

The battery indicator is switched on and off using the button (fig. **2** 5, page 3). It displays the battery capacity (see chapter "Operating elements" on page 12).

When it indicates the battery is empty, a MCP04, MCP07 or MCP15 PerfectCharge battery charger can be connected to the battery indicator, and the battery can be charged directly.

- Check that the battery is in good condition.
- Check the following:
  - The battery housing for damage
  - The fluid level in the battery  
Fill the battery with the medium specified by the manufacturer, if necessary.
  - The pole contacts  
Clean off any dirt present.

### Connecting the battery charger (fig. **5**, page 5)

**WARNING!**

Observe the operating manual for the battery charger.

- Connect the power cable (**1**) for the battery charger to the 230 V AC mains.
- Connect the battery charger to the plug (**2**) for the battery indicator.
- Start the battery charger.

## 8 Maintaining and cleaning the battery indicator

**NOTICE!**

Do not use sharp or hard objects or cleaning agents for cleaning as these may damage the product.

- Occasionally clean the product with a damp cloth.

## 9 Warranty

The statutory warranty period applies. If the product is defective, please contact the manufacturer's branch in your country (see the back of the instruction manual for the addresses) or your retailer.

For repair and guarantee processing, please send the following items:

- Defect components
- A copy of the receipt with purchasing date
- A reason for the claim or description of the fault


## 10 Disposal

- ▶ Place the packaging material in the appropriate recycling waste bins wherever possible.



If you wish to finally dispose of the product, ask your local recycling centre or specialist dealer for details about how to do this in accordance with the applicable disposal regulations.

## 11 Technical data

	PerfectCharge BI01
Ref. no.:	9600000094
Battery voltage:	12 V
Current:	max. 20 mA
Power consumption in stand-by:	max. 0.5 mA
Protection class:	IP65
Ambient temperature for operation:	-20 °C to +50 °C
Ambient temperature for storage	-30 °C to +70 °C
Dimensions W x D x H:	75 x 40 x 25 mm
Weight:	50 g
Certifications:	

**Bitte lesen Sie diese Anleitung vor Einbau und Inbetriebnahme sorgfältig durch und bewahren Sie sie auf. Geben Sie sie im Falle einer Weitergabe des Produktes an den Nutzer weiter.**

## **Inhaltsverzeichnis**

1	Erklärung der Symbole .....	17
2	Allgemeine Sicherheitshinweise .....	17
3	Lieferumfang .....	22
4	Bestimmungsgemäßer Gebrauch .....	22
5	Technische Beschreibung .....	23
6	Batterieindikator installieren .....	24
7	Batterieindikator benutzen .....	25
8	Batterieindikator pflegen und reinigen .....	26
9	Gewährleistung .....	26
10	Entsorgung .....	26
11	Technische Daten .....	27



# 1 Erklärung der Symbole

**GEFAHR!**

**Sicherheitshinweis:** Nichtbeachtung führt zu Tod oder schwerer Verletzung.

**WARNUNG!**

**Sicherheitshinweis:** Nichtbeachtung kann zu Tod oder schwerer Verletzung führen.

**VORSICHT!**

**Sicherheitshinweis:** Nichtbeachtung kann zu Verletzungen führen.

**ACHTUNG!**

Nichtbeachtung kann zu Materialschäden führen und die Funktion des Produktes beeinträchtigen.

**HINWEIS**

Ergänzende Informationen zur Bedienung des Produktes.

## 2 Allgemeine Sicherheitshinweise

### 2.1 Allgemeine Sicherheit

Der Hersteller übernimmt in folgenden Fällen keine Haftung für Schäden:

- Montage- oder Anschlussfehler
- Beschädigungen am Produkt durch mechanische Einflüsse und Überspannungen
- Veränderungen am Produkt ohne ausdrückliche Genehmigung vom Hersteller
- Verwendung für andere als die in der Anleitung beschriebenen Zwecke

Beachten Sie folgende grundsätzliche Sicherheitsmaßnahmen beim Gebrauch von elektrischen Geräten zum Schutz vor:

- elektrischem Schlag
- Brandgefahr
- Verletzungen

## 2.2 Grundlegende Sicherheit



### GEFAHR!

- Verwenden Sie im Falle eines Feuers einen Feuerlöscher, der für elektrische Geräte geeignet ist.



### WARNUNG!

- Benutzen Sie das Gerät nur zu seinem bestimmungsgemäßen Gebrauch.
- Achten Sie darauf, dass sich **nie** die rote und die schwarze Klemme berühren.
- Falls Sie das Gerät demontieren:
  - Lösen Sie alle Verbindungen.
  - Stellen Sie sicher, dass alle Ein- und Ausgänge spannungsfrei sind.
- Wenn das Gerät oder das Anschlusskabel sichtbare Beschädigungen aufweisen, dürfen Sie das Gerät nicht in Betrieb nehmen.
- Wenn das Anschlusskabel dieses Gerätes beschädigt wird, muss es durch den Hersteller, seinen Kundendienst oder eine ähnlich qualifizierte Person ersetzt werden, um Gefährdungen zu vermeiden.
- Reparaturen an diesem Gerät dürfen nur von Fachkräften durchgeführt werden. Durch unsachgemäße Reparaturen können erhebliche Gefahren entstehen.
- Das Gerät darf nicht unsachgemäß geöffnet werden, da sonst die Schutzklasse IP65 nicht mehr gewährleistet ist.
- Dieses Gerät kann von Kindern ab 8 Jahren und darüber sowie von Personen mit verringerten physischen, sensorischen oder mentalen Fähigkeiten oder Mangel an Erfahrung und Wissen benutzt werden, wenn sie beaufsichtigt oder bezüglich des sicheren Gebrauchs des Gerätes unterwiesen wurden und die daraus resultierenden Gefahren verstehen.
- **Elektrogeräte sind kein Kinderspielzeug!**  
Verwahren und benutzen Sie das Gerät außerhalb der Reichweite von Kindern.
- Kinder sollten beaufsichtigt werden, um sicherzustellen, dass sie nicht mit dem Gerät spielen.

**ACHTUNG!**

- Vergleichen Sie vor der Inbetriebnahme die Spannungsangabe auf dem Typenschild mit der vorhandenen Energieversorgung.
- Achten Sie darauf, dass andere Gegenstände **keinen** Kurzschluss an den Kontakten des Gerätes verursachen.
- Lagern Sie das Gerät an einem trockenen und kühlen Ort.

## 2.3 Sicherheit bei der Montage des Gerätes

**GEFAHR!**

- Montieren Sie das Gerät nicht in Bereichen, in denen die Gefahr einer Gas- oder Staubexplosion besteht.

**ACHTUNG!**

- Setzen Sie das Gerät keiner Wärmequelle (Sonneneinstrahlung, Heizung usw.) aus. Vermeiden Sie so zusätzliche Erwärmung des Gerätes.
- Stellen Sie das Gerät an einem trockenen und gegen Spritzwasser geschützten Platz auf.

## 2.4 Sicherheit beim elektrischen Anschluss des Gerätes

**GEFAHR! Lebensgefahr durch Stromschlag!**

- **Bei Anschluss auf Booten:**  
Bei falschem Anschluss elektrischer Geräte auf Booten kann es zu Korrosionsschäden am Boot kommen. Lassen Sie das Gerät von einem fachkundigen (Boots-)Elektriker anschließen.
- Wenn Sie an elektrischen Anlagen arbeiten, stellen Sie sicher, dass jemand in der Nähe ist, um Ihnen im Notfall helfen zu können.

**WARNUNG!**

- Achten Sie auf einen ausreichenden Leitungsquerschnitt.
- Verlegen Sie die Leitungen so, dass sie nicht durch Türen oder Motorhauben beschädigt werden.  
Eingequetschte Kabel können zu lebensgefährlichen Verletzungen führen.

**VORSICHT!**

- Verlegen Sie die Leitungen so, dass keine Stolpergefahr entsteht und eine Beschädigung des Kabels ausgeschlossen ist.

**ACHTUNG!**

- Benutzen Sie Leerrohre oder Leitungsdurchführungen, wenn Leitungen durch Blechwände oder andere scharfkantige Wände geführt werden müssen.
- Verlegen Sie Leitungen **nicht** lose oder scharf abgeknickt.
- Befestigen Sie die Leitungen gut.
- Ziehen Sie nicht an Leitungen.

## 2.5 Sicherheit beim Betrieb des Gerätes

**WARNUNG!**

- Benutzen Sie das Gerät ausschließlich in geschlossenen, gut belüfteten Räumen.
- Verwenden Sie das Gerät **nicht** in geschlossenen Räumen mit Bleisäure-Batterien. Diese Batterien entlüften explosives Wasserstoffgas, das durch einen Funken an den elektrischen Verbindungen entzündet werden kann.

**VORSICHT!**

- Betreiben Sie das Gerät **nicht**
  - in salzhaltiger, feuchter oder nasser Umgebung
  - in der Nähe von aggressiven Dämpfen
  - in der Nähe brennbarer Materialien
  - in explosionsgefährdeten Bereichen
- Achten Sie vor der Inbetriebnahme darauf, dass Zuleitung und Stecker trocken sind.
- Unterbrechen Sie bei Arbeiten am Gerät immer die Stromversorgung.
- Beachten Sie, dass auch nach Auslösen der Schutzeinrichtung (Sicherung) Teile des Gerätes unter Spannung bleiben können.
- Lösen Sie keine Kabel, wenn das Gerät noch in Betrieb ist.

**ACHTUNG!**

- Achten Sie auf gute Belüftung.

## 2.6 Sicherheit beim Umgang mit Batterien



### WARNUNG!

- Batterien können aggressive und ätzende Säuren enthalten. Verhindern Sie jeden Körperkontakt mit der Batterieflüssigkeit. Sollte es doch zur Berührung mit Batterieflüssigkeit kommen, so spülen Sie das entsprechende Körperteil gründlich mit Wasser ab. Suchen Sie bei Verletzungen durch Säure unbedingt einen Arzt auf.



### VORSICHT!

- Tragen Sie während der Arbeit an Batterien keine Metallgegenstände wie Uhren oder Ringe. Bleisäure-Batterien können Kurzschluss-Ströme erzeugen, die zu schweren Verbrennungen führen können.
- **Explosionsgefahr!**  
Versuchen Sie nie, eine gefrorene oder defekte Batterie zu laden. Stellen Sie die Batterie in diesem Fall an einen frostfreien Ort und warten Sie, bis sich die Batterie der Umgebungstemperatur angepasst hat. Beginnen Sie erst dann mit dem Ladevorgang.
- Tragen Sie eine Schutzbrille und Schutzkleidung, wenn Sie an Batterien arbeiten. Berühren Sie nicht Ihre Augen, während Sie an Batterien arbeiten.
- Rauchen Sie nicht und stellen Sie sicher, dass keine Funken in der Nähe des Motors oder der Batterie entstehen.



### ACHTUNG!

- Verwenden Sie ausschließlich wieder aufladbare Batterien.
- Verhindern Sie, dass metallische Teile auf die Batterie fallen. Das kann Funken erzeugen oder die Batterie und andere elektrische Teile kurzschließen.
- Beachten Sie beim Anschluss die korrekte Polarität.
- Beachten Sie die Anleitungen des Batterieherstellers und des Herstellers der Anlage oder des Fahrzeugs, in denen die Batterie verwendet wird.
- Falls Sie die Batterie ausbauen müssen, trennen Sie als erstes die Masseverbindung. Trennen Sie alle Verbindungen und alle Verbraucher von der Batterie, bevor Sie diese ausbauen.

### 3 Lieferumfang

Pos. in Abb. <b>1</b> , Seite 3	Bezeichnung
1	Batterieindikator BI01
2	Anschlusskabel mit Kabelschuhen
3	Wandhalterung für den Batterieindikator
–	Montage- und Bedienungsanleitung

### 4 Bestimmungsgemäßer Gebrauch

Der Batterieindikator BI01 (Art.-Nr. 9600000094) dient als Kapazitätsanzeige einer Bleisäure-Batterie. Er kann fest montiert oder mobil benutzt werden.

Er kann optional zusammen mit den Batterieladern PerfectCharge MCP04, MCP07 und MCP15 benutzt werden.

## 5 Technische Beschreibung

Der Batterieindikator zeigt die Kapazität der Batterie an und kann dauerhaft mit der Batterie verbunden werden. Wenn die Batterie als leer angezeigt wird, kann ein PerfectCharge-Batterielader MCP04, MCP07 oder MCP15 an den Batterieindikator angeschlossen werden und die Batterie direkt aufladen.

Der Batterieindikator kann mit der Wandhalterung an einer Wand, im Fahrzeug oder an der Wandhalterung eines Batterieladers befestigt werden.

### 5.1 Bedienelemente

Pos. in Abb. <b>2</b> , Seite 3	Bezeichnung	Beschreibung
1	LED 1	Die LEDs zeigen die Batteriespannung wie folgt durch Leuchten an: LED 4: Batteriespannung < 12,4 V (25 % Kapazität) LED 3 und 4: Batteriespannung > 12,4 V (50 % Kapazität) LED 2, 3 und 4: Batteriespannung > 12,6 V (75 % Kapazität) LED 1, 2, 3 und 4: Batteriespannung > 12,8 V (100 % Kapazität)
2	LED 2	
3	LED 3	
4	LED 4	
5	Taster	Schaltet die LED-Anzeige ein und aus
6	Anschlussbuchse	Anschluss für das Anschlusskabel zur Batterie
7	Anschlusstecker	Anschluss an den Batterielader

## 6 Batterieindikator installieren

Beachten Sie bei der Wahl des Montageortes des Batterieindikators folgende Hinweise:

- Das Gerät muss an einer vor Feuchtigkeit geschützten Stelle montiert werden.
- Das Gerät darf nicht in Umgebungen mit entflammaren Materialien montiert werden.
- Das Gerät darf nicht in staubigen Umgebungen montiert werden.
- Der Einbauort muss gut belüftet sein. Bei Installationen in geschlossenen kleinen Räumen sollte eine Be- und Entlüftung vorhanden sein.
- Die Montagefläche muss eben sein und eine ausreichende Festigkeit aufweisen.

Befestigen Sie den Batterieindikator wie folgt (Abb. **3**, Seite 4):

- ▶ Befestigen Sie den Adapter (**1**):
  - an einer Wand
  - an einer geeigneten Stelle im Fahrzeug (z. B. im Cockpit oder in der Fahrerkabine)
  - oder an der Wandhalterung eines PerfectCharge-Batterieladers
- ▶ Schieben Sie den Batterieindikator (**2**) in den Adapter (**1**).

Schließen Sie den Batterieindikator wie folgt an (Abb. **4**, Seite 4):



### ACHTUNG!

Achten Sie darauf, dass die Polarität nicht vertauscht wird:

- Plusklemme der Batterie: rote Klemme
- Minusklemme der Batterie: schwarze Klemme

Falsche Polarität kann den Batterieindikator beschädigen.

- ▶ Stecken Sie den Stecker des gewünschten Anschlusskabels in die Buchse (**1**) des Batterieindikators:
  - Anschlusskabel mit den Kabelschuhen (**2**) (im Lieferumfang enthalten)
  - Anschlusskabel mit dem 12-V-Stecker (**3**) (im Lieferumfang des Batterieladers enthalten)
  - Anschlusskabel mit den Batterieklemmen (**4**) (im Lieferumfang des Batterieladers enthalten)



- Schließen Sie das Anschlusskabel an die Batterie (**5**) oder an die fahrzeugseitig vorgesehenen Batterieladepunkte an.
- ✓ Wenn die LED-Anzeige eingeschaltet ist, zeigt der Batterieindikator die Kapazität der Batterie an (siehe Kapitel „Bedienelemente“ auf Seite 23).

## 7 Batterieindikator benutzen

Der Batterieindikator wird mit dem Taster (Abb. **2** 5, Seite 3) ein- und ausgeschaltet. Er zeigt die Kapazität der Batterie an (siehe Kapitel „Bedienelemente“ auf Seite 23).

Wenn die Batterie als leer angezeigt wird, kann ein Batterielader PerfectCharge MCP04, MCP07 oder MCP15 an den Batterieindikator angeschlossen werden und die Batterie direkt aufladen.

- Prüfen Sie die Batterie auf ihren ordnungsgemäßen Zustand.
- Prüfen Sie:
  - das Batteriegehäuse auf Beschädigungen
  - den Flüssigkeitszustand der BatterieFüllen Sie die Batterie ggf. mit dem vom Hersteller geforderten Medium nach.
- die Pol-Kontakte
- Säubern Sie eventuelle Verschmutzungen.

### Batterielader anschließen (Abb. **5**, Seite 5)



#### **WARNUNG!**

Beachten Sie die Bedienungsanleitung des Batterieladers.

- Schließen Sie das Netzkabel (**1**) des Batterieladers an das 230-V-Wechselstromnetz an.
- Verbinden Sie den Batterielader mit dem Stecker (**2**) des Batterieindikators.
- Starten Sie den Batterielader.

## 8 Batterieindikator pflegen und reinigen



### **ACHTUNG!**

Keine scharfen oder harten Gegenstände oder Reinigungsmittel zur Reinigung verwenden, da dies zu einer Beschädigung des Produktes führen kann.

- Reinigen Sie das Produkt gelegentlich mit einem feuchten Tuch.

## 9 Gewährleistung

Es gilt die gesetzliche Gewährleistungsfrist. Sollte das Produkt defekt sein, wenden Sie sich bitte an die Niederlassung des Herstellers in Ihrem Land (Adressen siehe Rückseite der Anleitung) oder an Ihren Fachhändler.

Zur Reparatur- bzw. Gewährleistungsbearbeitung müssen Sie Folgendes einschicken:

- defekte Komponenten,
- eine Kopie der Rechnung mit Kaufdatum,
- einen Reklamationsgrund oder eine Fehlerbeschreibung.


## 10 Entsorgung

- Geben Sie das Verpackungsmaterial möglichst in den entsprechenden Recycling-Müll.



Wenn Sie das Produkt endgültig außer Betrieb nehmen, informieren Sie sich bitte beim nächsten Recyclingcenter oder bei Ihrem Fachhändler über die zutreffenden Entsorgungsvorschriften.

# 11 Technische Daten

	<b>PerfectCharge BI01</b>
Art.-Nr.:	9600000094
Batteriespannung:	12 V
Stromaufnahme:	max. 20 mA
Stromaufnahme Standby:	max. 0,5 mA
Schutzklasse:	IP65
Umgebungstemperatur Betrieb:	-20 °C bis +50 °C
Umgebungstemperatur Lagerung:	-30 °C bis +70 °C
Abmessungen B x T x H:	75 x 40 x 25 mm
Gewicht:	50 g
Zulassungen:	

**Veillez lire attentivement cette notice avant le montage et la mise en service. Veillez ensuite la conserver. En cas de passer le produit, veuillez le transmettre au nouvel acquéreur.**

## Sommaire

1	Symboles . . . . .	29
2	Consignes générales de sécurité . . . . .	29
3	Contenu de la livraison . . . . .	34
4	Usage conforme . . . . .	34
5	Description technique . . . . .	35
6	Installation de l'indicateur de batterie . . . . .	36
7	Utilisation de l'indicateur de batterie . . . . .	37
8	Entretien et nettoyage de l'indicateur de batterie . . . . .	38
9	Garantie . . . . .	38
10	Retraitement . . . . .	38
11	Caractéristiques techniques . . . . .	39

# 1 Symboles

**DANGER !**

**Consigne de sécurité :** le non-respect de ces consignes entraîne la mort ou de graves blessures.

**AVERTISSEMENT !**

**Consigne de sécurité :** le non-respect de ces consignes peut entraîner la mort ou de graves blessures.

**ATTENTION !**

**Consigne de sécurité :** le non-respect de ces consignes peut entraîner des blessures.

**AVIS !**

Le non-respect de ces consignes peut entraîner des dommages matériels et des dysfonctionnements du produit.

**REMARQUE**

Informations complémentaires sur l'utilisation du produit.

## 2 Consignes générales de sécurité

### 2.1 Consignes générales de sécurité

Le fabricant décline toute responsabilité pour des dommages dans les cas suivants :

- des défauts de montage ou de raccordement
- des influences mécaniques et des surtensions ayant endommagé le matériel
- des modifications apportées au produit sans autorisation explicite de la part du fabricant
- une utilisation différente de celle décrite dans la notice

Lors de l'utilisation d'appareils électriques, les consignes générales de sécurité suivantes doivent être respectées afin d'éviter

- une décharge électrique
- un incendie
- des blessures

## 2.2 Consignes générales de sécurité



### DANGER !

- En cas d'incendie, utilisez un extincteur adapté aux appareils électriques.



### AVERTISSEMENT !

- N'utilisez l'appareil que conformément à l'usage pour lequel il a été conçu.
- Veillez à ce que la pince rouge et la pince noire ne se touchent **jamais**.
- Si vous démontez l'appareil :
  - débranchez tous les raccords,
  - assurez-vous qu'aucune entrée ou sortie n'est sous tension.
- Si l'appareil ou le câble de raccordement présentent des dommages visibles, il est interdit de mettre l'appareil en service.
- Si le câble de raccordement de l'appareil est endommagé, il doit être remplacé par le fabricant, son service après-vente ou une personne de qualification similaire, afin d'éviter tout danger.
- Seul un personnel qualifié est habilité à effectuer des réparations sur l'appareil. Toute réparation mal effectuée risquerait d'entraîner de graves dangers.
- L'appareil ne doit pas être ouvert de manière non conforme. La classe de protection IP65 ne serait plus garantie dans ce cas.
- Les enfants âgés de 8 ans et plus ainsi que les personnes ayant des déficiences physiques, sensorielles ou mentales ou un manque d'expérience ou de connaissances peuvent utiliser ce produit à condition d'être sous surveillance ou d'avoir reçu des instructions concernant l'utilisation de l'appareil en toute sécurité et de comprendre les dangers qui en résultent.
- **Les appareils électriques ne sont pas des jouets pour enfants.** Placez et utilisez l'appareil hors de leur portée.
- Les enfants doivent être surveillés pour s'assurer qu'ils ne jouent pas avec l'appareil.

**AVIS !**

- Avant la mise en service, vérifiez que la tension indiquée sur la plaque signalétique correspond à l'alimentation électrique dont vous disposez.
- Veillez à ce que d'autres objets ne provoquent **aucun** court-circuit au niveau des contacts de l'appareil.
- Stockez l'appareil dans un endroit frais et sec.

## 2.3 Sécurité lors du montage de l'appareil

**DANGER !**

- Ne montez jamais l'appareil dans des zones où existent des risques d'explosion de gaz ou de poussières explosives.

**AVIS !**

- N'exposez pas l'appareil à des sources de chaleur (rayonnement solaire, chauffage, etc.). Vous éviterez ainsi une surchauffe supplémentaire de l'appareil.
- Installez l'appareil dans un endroit sec et à l'abri des éclaboussures d'eau.

## 2.4 Consignes de sécurité concernant le raccordement électrique de l'appareil

**DANGER ! Danger de mort par électrocution !**

- **En cas de raccordement sur des bateaux :**  
un raccordement incorrect des appareils électriques sur des bateaux peut entraîner des dommages dus à la corrosion au niveau du bateau. L'appareil doit être raccordé par un électricien spécialisé.
- Lorsque vous effectuez des travaux sur des installations électriques, assurez-vous qu'une personne pouvant vous apporter assistance en cas d'urgence se trouve à proximité.

**AVERTISSEMENT !**

- Veillez à obtenir une section de câble suffisante.
- Posez les câbles de manière à ce qu'ils ne puissent pas être endommagés par les portières ou par le capot du moteur. Des câbles compressés peuvent entraîner des blessures mortelles.

**ATTENTION !**

- Posez les câbles de manière à exclure tout risque de trébuchement ou d'endommagement du câble.

**AVIS !**

- Si des lignes électriques doivent traverser des cloisons en tôle ou autres murs à arêtes vives, utilisez des tubes vides ou des conduits pour câbles.
- Ne posez **pas** les lignes sans les fixer ou en les pliant.
- Fixez bien les lignes.
- Ne tirez pas sur les lignes électriques.

## 2.5 Consignes de sécurité concernant le fonctionnement de l'appareil

**AVERTISSEMENT !**

- Utilisez l'appareil uniquement dans des pièces fermées et bien aérées.
- **N'utilisez pas** l'appareil dans des endroits fermés avec des batteries au plomb-acide. Ces batteries dégagent de l'hydrogène explosif et il suffit d'une étincelle sur les raccordements électriques pour enflammer celui-ci.

**ATTENTION !**

- N'utilisez **pas** l'appareil
  - en milieu humide, à forte teneur en sel,
  - à proximité de vapeurs agressives,
  - à proximité de matériaux inflammables,
  - ou dans un environnement explosif.
- Avant de mettre l'appareil en service, assurez-vous que la ligne d'alimentation électrique et le connecteur sont secs.
- Coupez l'alimentation électrique au cours de travaux sur l'appareil.
- Attention : même après déclenchement du dispositif de sécurité (fusible), il est possible que certaines pièces de l'appareil restent sous tension.
- Ne débranchez pas de câbles pendant le fonctionnement de l'appareil.



**AVIS !**

- Veillez à ce que l'aération soit suffisante.

## 2.6 Consignes de sécurité concernant la manipulation de batteries

**AVERTISSEMENT !**

- Les batteries peuvent contenir des acides dangereux et corrosifs. Évitez tout contact avec le liquide que contient la batterie. En cas de contact avec le liquide de la batterie, lavez soigneusement à l'eau la partie du corps concernée. Faites impérativement examiner par un médecin toute blessure à l'acide.

**ATTENTION !**

- Lorsque vous manipulez les batteries, veillez à ne porter aucun objet métallique tel que montre ou bague. Les batteries au plomb-acide peuvent générer des courants de court-circuit susceptibles d'entraîner de graves brûlures.
- **Risque d'explosion !**  
N'essayez jamais de charger une batterie gelée ou défectueuse. Stockez la batterie dans un endroit à l'abri du gel et attendez qu'elle ait atteint la température ambiante. Le processus de chargement peut alors commencer.
- Portez des lunettes ainsi que des vêtements de protection lorsque vous manipulez la batterie. Ne touchez pas vos yeux pendant le travail sur la batterie.
- Ne fumez pas et assurez-vous qu'aucune étincelle n'est générée à proximité du moteur ou de la batterie.

**AVIS !**

- Utilisez exclusivement des batteries rechargeables.
- Évitez que des pièces électriques ne tombent sur la batterie. Cela peut provoquer des étincelles et des courts-circuits sur la batterie ou d'autres pièces électriques.
- Lors du raccordement, veillez à respecter la polarité indiquée.
- Conformez-vous aux instructions du fabricant de la batterie ainsi que du fabricant de l'installation ou du véhicule dans lesquels la batterie est utilisée.

- Si vous devez démonter la batterie, coupez tout d'abord la connexion à la masse. Débranchez toutes les connexions et tous les consommateurs de la batterie avant de démonter celle-ci.

### 3 Contenu de la livraison

Pos. dans fig. 1, page 3	Désignation
1	Indicateur de batterie BI01
2	Câble de raccordement avec cosses de câble
3	Support mural pour l'indicateur de batterie
-	Notice de montage et d'utilisation

### 4 Usage conforme

L'indicateur de batterie BI01 (n° d'art. 9600000094) sert d'afficheur de capacité de la batterie au plomb. Il peut être monté de manière fixe ou utilisé de manière mobile.

En option, il peut être utilisé avec les chargeurs de batterie PerfectCharge MCP04, MCP07 et MCP15.

## 5 Description technique

L'indicateur de batterie affiche la capacité de la batterie et peut être raccordé de manière permanente avec la batterie. Si la batterie est affichée comme vide, un chargeur de batterie PerfectCharge MCP04, MCP07 ou MCP15 peut être raccordé à l'indicateur de batterie et recharger la batterie directement.

À l'aide du support mural, l'indicateur de batterie peut être fixé à un mur, au véhicule ou au support mural d'un chargeur de batterie.

### 5.1 Éléments de commande

Pos. dans fig. 2, page 3	Désignation	Description
1	LED 1	Les LED indiquent la tension de la batterie en s'allumant comme suit :
2	LED 2	LED 4 : Tension de la batterie < 12,4 V
3	LED 3	(25 % de capacité)
4	LED 4	LED 3 et 4 : Tension de la batterie > 12,4 V (50 % de capacité) LED 2, 3 et 4 : Tension de la batterie > 12,6 V (75 % de capacité) LED 1, 2, 3 et 4 : Tension de la batterie > 12,8 V (100 % de capacité)
5	Touches	Permet d'allumer et d'éteindre l'affichage LED correspondant.
6	Douille de raccordement	Raccordement pour le câble de raccordement à la batterie
7	Prise de raccordement	Raccordement au chargeur de batterie

## 6 Installation de l'indicateur de batterie

Lisez attentivement les remarques suivantes lors du choix du lieu d'installation de l'indicateur de batterie :

- L'appareil doit être monté à un endroit protégé de l'humidité.
- L'appareil ne doit pas être monté dans des environnements contenant des matériaux inflammables.
- L'appareil ne doit pas être monté dans des environnements poussiéreux.
- Le lieu de montage doit être bien aéré. En cas d'installations dans de petits locaux fermés, ceux-ci doivent disposer d'un système d'aération et de ventilation.
- La surface de montage doit être plane et présenter une stabilité suffisante.

Fixez l'indicateur de batterie comme suit (fig. **3**, page 4) :

- ▶ Fixez l'adaptateur **(1)** :
  - à un mur
  - à un endroit adapté du véhicule (p. ex. dans le cockpit ou dans la cabine du conducteur)
  - ou au support mural d'un chargeur de batterie PerfectCharge
- ▶ Insérez l'indicateur de batterie **(2)** dans l'adaptateur **(1)**.

Raccordez l'indicateur de batterie de la manière suivante (fig. **4**, page 4) :



### AVIS !

Assurez-vous que la polarité n'est pas inversée :

- pôle positif de la batterie : borne rouge
- pôle négatif de la batterie : borne noire

Une polarité incorrecte peut endommager l'indicateur de batterie.

- ▶ Introduisez le connecteur du câble de raccordement souhaité dans la douille **(1)** de l'indicateur de batterie :
  - Câble de raccordement avec les cosses de câble **(2)** (compris dans la livraison)
  - Câble de raccordement avec le connecteur 12 V **(3)** (compris dans la livraison du chargeur de batterie)
  - Câble de raccordement avec les bornes de batterie **(4)** (comprises dans la livraison du chargeur de batterie)

- Raccordez le câble de raccordement à la batterie (**5**) ou aux points de chargement de la batterie prévus sur le véhicule.
- ✓ Lorsque l'affichage LED est allumé, l'indicateur de batterie indique la capacité de la batterie (voir chapitre « Éléments de commande », page 35).

## 7 Utilisation de l'indicateur de batterie

La touche (fig. **2** 5, page 3) permet d'allumer et d'éteindre l'indicateur de batterie. Il affiche la capacité de la batterie (voir chapitre « Éléments de commande », page 35).

Si la batterie est affichée comme vide, un chargeur de batterie PerfectCharge MCP04, MCP07 ou MCP15 peut être raccordé à l'indicateur de batterie et recharger la batterie directement.

- Vérifiez le bon état de la batterie.
- Effectuez les contrôles suivants :
  - détériorations du boîtier de la batterie
  - état du liquide de la batterie  
Le cas échéant, remplissez la batterie avec le fluide recommandé par le fabricant.
  - les contacts des pôles  
Nettoyez les salissures éventuelles.

### Raccordement de l'indicateur de batterie (fig. **5**, page 5)



#### AVERTISSEMENT !

Tenez compte du manuel d'utilisation du fabricant du chargeur de batterie.

- Raccordez le câble secteur (**1**) du chargeur de batterie au réseau alternatif 230 V.
- Raccordez le chargeur de batterie au connecteur (**2**) de l'indicateur de batterie.
- Démarrez le chargeur de batterie.

## 8 Entretien et nettoyage de l'indicateur de batterie



### AVIS !

N'utilisez aucun objet coupant ou dur, ni de détergents pour le nettoyage. Cela pourrait endommager le produit.

- Nettoyez le produit avec un tissu humide.

## 9 Garantie

Le délai légal de garantie s'applique. Si le produit s'avérait défectueux, veuillez vous adresser à la filiale du fabricant située dans votre pays (voir adresses au verso du présent manuel) ou à votre revendeur spécialisé.

Pour toute réparation ou autre prestation de garantie, veuillez joindre à l'appareil les documents suivants :

- composants défectueux,
- une copie de la facture avec la date d'achat,
- le motif de la réclamation ou une description du dysfonctionnement.


## 10 Retraitement

- Jetez les emballages dans les conteneurs de déchets recyclables prévus à cet effet.



Lorsque vous mettez votre produit définitivement hors service, informez-vous auprès du centre de recyclage le plus proche ou auprès de votre revendeur spécialisé sur les prescriptions relatives au retraitement des déchets.

## 11 Caractéristiques techniques

	<b>PerfectCharge BI01</b>
N° de produit :	9600000094
Tension de batterie :	12 V
Intensité absorbée :	max. 20 mA
Intensité absorbée en stand-by :	max. 0,5 mA
Type de protection :	IP65
Température ambiante de fonctionnement :	De -20 °C à +50 °C
Température ambiante de stockage :	De -30 °C à +70 °C
Dimensions l x p x h :	75 x 40 x 25 mm
Poids :	50 g
Certifications :	

**Lea detenidamente estas instrucciones antes de llevar a cabo la instalación y puesta en funcionamiento, y consérvelas en un lugar seguro. En caso de vender o entregar el producto a otra persona, entregue también estas instrucciones.**

## Índice

1	Explicación de los símbolos . . . . .	41
2	Indicaciones generales de seguridad . . . . .	41
3	Volumen de entrega . . . . .	47
4	Uso adecuado . . . . .	47
5	Descripción técnica . . . . .	48
6	Instalar el indicador de batería . . . . .	49
7	Utilizar el indicador de batería . . . . .	50
8	Mantenimiento y limpieza del indicador de batería . . . . .	51
9	Garantía legal . . . . .	51
10	Gestión de residuos . . . . .	51
11	Datos técnicos. . . . .	52



# 1 Explicación de los símbolos

**¡PELIGRO!**

**Indicación de seguridad:** su incumplimiento acarrea la muerte o graves lesiones.

**¡ADVERTENCIA!**

**Indicación de seguridad:** su incumplimiento puede acarrear la muerte o graves lesiones.

**¡ATENCIÓN!**

**Indicación de seguridad:** su incumplimiento puede acarrear lesiones.

**¡AVISO!**

Su incumplimiento puede acarrear daños materiales y perjudicar el correcto funcionamiento del producto.

**NOTA**

Información adicional para el manejo del producto.

## 2 Indicaciones generales de seguridad

### 2.1 Seguridad general

El fabricante declina toda responsabilidad ante daños ocurridos en los siguientes casos:

- errores de montaje o de conexión
- daños en el producto debido a influencias mecánicas y sobretensiones
- modificaciones realizadas en el producto sin el expreso consentimiento del fabricante
- utilización del aparato para fines distintos a los descritos en las instrucciones

Al utilizar aparatos eléctricos, respete las siguientes normas básicas de seguridad para protegerse de:

- descargas eléctricas
- peligro de incendio
- lesiones

## 2.2 Seguridad básica



### ¡PELIGRO!

- En caso de incendio, utilice un extintor adecuado para aparatos eléctricos.



### ¡ADVERTENCIA!

- Utilice el aparato solo para aquellos fines para los que ha sido concebido.
- Preste atención a que los bornes rojo y negro **nunca** entren en contacto.
- En caso de que desmonte el aparato:
  - Suelte todas las conexiones.
  - Asegúrese de que todas las entradas y salidas estén exentas de tensión.
- Si el aparato o el cable de conexión presentan daños visibles, no se debe poner en marcha el aparato.
- Si se daña el cable de conexión del aparato, el fabricante, su servicio de atención al cliente o una persona cualificada debe reemplazarlo para evitar así posibles peligros.
- Solo personal especializado está autorizado a realizar reparaciones en el aparato. Una reparación incorrecta entraña riesgos considerables.
- Queda prohibido abrir el aparato de forma inadecuada porque, de lo contrario, no se garantiza la clase de protección IP65.
- Los niños mayores de 8 años y las personas de capacidad física, sensorial o mental disminuida, así como aquellas personas con falta de experiencia y conocimientos suficientes solo podrán utilizar este aparato bajo vigilancia o si han sido instruidos respecto al uso seguro del aparato y a los posibles peligros que pueden emanar de él.
- **Los aparatos eléctricos no son juguetes.**  
Mantenga y utilice el aparato fuera del alcance de los niños.
- Controle a los niños para asegurarse de que no jueguen con el aparato.

**¡AVISO!**

- Antes de la puesta en funcionamiento, compare el valor de tensión indicado en la placa de características con el suministro de energía existente.
- Asegúrese de que **no** haya otros objetos que causen un cortocircuito en los contactos del aparato.
- Almacene el aparato en un lugar seco y fresco.

## 2.3 Seguridad en el montaje del aparato

**¡PELIGRO!**

- No monte el aparato en áreas donde haya peligro de explosiones a causa de gases o polvos explosivos.

**¡AVISO!**

- No exponga el aparato a fuentes de calor (radiación directa del sol, calefacción, etc.). De este modo, evitará un calentamiento adicional del aparato.
- Coloque el aparato en un lugar seco y protegido contra posibles salpicaduras de agua.

## 2.4 Seguridad durante la conexión eléctrica del aparato



### ¡PELIGRO! ¡Peligro de muerte por descarga eléctrica!

- **Conexión en embarcaciones:**

La conexión incorrecta de aparatos eléctricos en embarcaciones puede producir daños de corrosión en la embarcación. Deje que un electricista especializado en instalaciones en embarcaciones conecte el aparato.

- Al trabajar en instalaciones eléctricas asegúrese de que haya alguien en las cercanías para que le pueda ayudar en caso de emergencia.



### ¡ADVERTENCIA!

- Asegúrese de que la longitud de la sección de cable sea suficiente.
- Tienda los cables de forma que las puertas o el capó del motor no los puedan dañar.  
Los cables aplastados pueden provocar lesiones que pongan en peligro la vida.



### ¡ATENCIÓN!

- Tienda los cables de tal forma que no se pueda tropezar con ellos ni se pueda dañar el cable.



### ¡AVISO!

- Use tubos corrugados o guías de cables cuando los cables se tengan que pasar a través de paredes chapa u otras paredes afiladas.
- **No** tienda los cables de forma que queden sueltos o muy doblados.
- Fije bien los cables.
- No tire de los cables.

## 2.5 Seguridad durante el funcionamiento del aparato



### ¡ADVERTENCIA!

- Monte el aparato únicamente en recintos cerrados y bien ventilados.
- **No** utilice el aparato en recintos cerrados con baterías de plomo y ácido. Estas baterías desprenden gas de hidrógeno explosivo que se puede incendiar a partir de una chispa en las uniones eléctricas.



### ¡ATENCIÓN!

- **No** utilice este aparato
  - en entornos con contenido de sal, húmedos o mojados,
  - en las proximidades de vapores agresivos,
  - en las proximidades de materiales inflamables,
  - en áreas con riesgo de explosión.
- Antes de la puesta en funcionamiento, asegúrese de que el cable de alimentación y la clavija de enchufe estén secos.
- Siempre que realice tareas en el aparato desconecte la alimentación de corriente.
- Tenga en cuenta que incluso después de haberse activado el dispositivo de protección (fusible), algunas partes del aparato pueden seguir bajo tensión.
- No desconecte ningún cable mientras el aparato aún se encuentre en funcionamiento.



### ¡AVISO!

- Preste atención a que haya una buena ventilación.

## 2.6 Seguridad en el manejo de baterías



### ¡ADVERTENCIA!

- Las baterías pueden contener ácidos agresivos y corrosivos. Evite el contacto corporal con el líquido de la batería. Si a pesar de ello entrase en contacto con dicho líquido, enjuague bien con agua la parte afectada.  
Si se han producido lesiones, acuda al médico.



### ¡ATENCIÓN!

- Mientras esté realizando trabajos con las baterías no lleve ningún objeto de metal como relojes o anillos.  
Las baterías de plomo-ácido pueden producir corrientes de cortocircuito que podrían provocar graves quemaduras.
- **¡Peligro de explosión!**  
Nunca intente cargar una batería congelada o defectuosa.  
Coloque la batería en un lugar protegido contra las heladas y espere a que la batería se encuentre a temperatura ambiente. Empiece entonces a cargarla.
- Lleve gafas y ropa de protección cuando trabaje con las baterías. No se lleve nunca las manos a los ojos mientras esté realizando trabajos con las baterías.
- No fume y asegúrese de que no salte ninguna chispa en las cercanías del motor o de la batería.



### ¡AVISO!

- Utilice únicamente baterías recargables.
- Evite que caigan sobre la batería piezas metálicas. Ello podría provocar chispas o se podría cortocircuitar la batería y otras partes eléctricas.
- Al realizar la conexión preste atención a la polaridad correcta.
- Siga las instrucciones dadas por el fabricante de la batería y por el fabricante de la instalación o del vehículo donde se utilice la batería.
- Si desea desmontar la batería, desconecte primero la conexión a masa. Desconecte de la batería todas las uniones y consumidores antes de desmontarla.

### 3 Volumen de entrega

Pos. en fig. 1, página 3	Denominación
1	Indicador de batería BI01
2	Cable de conexión con terminales de cable
3	Soporte de pared para el indicador de batería
–	Instrucciones de montaje y de uso

### 4 Uso adecuado

El indicador de batería BI01 (n.º de art. 9600000094) sirve para indicar la capacidad de una batería de plomo y ácido. Éste puede montarse de forma fija o utilizarse de forma móvil.

Opcionalmente puede utilizarse con los cargadores de batería PerfectCharge MCP04, MCP07 y MCP15.

## 5 Descripción técnica

El indicador de batería muestra la capacidad de la batería y puede estar conectado de forma permanente a la misma. Cuando se indica que la batería está descargada, puede conectarse al indicador de batería un cargador PerfectCharge MCP04, MCP07 o MCP15 para cargar directamente la batería.

El indicador de batería puede fijarse con un soporte de pared al vehículo o al soporte de pared de un cargador de batería.

### 5.1 Elementos de mando

Pos. en fig. 2, página 3	Denominación	Descripción
1	LED 1	Los LEDs indican la tensión de la batería de la siguiente forma:
2	LED 2	LED 4: Tensión de la batería < 12,4 V
3	LED 3	(25 % de capacidad)
4	LED 4	LED 3 y 4: Tensión de la batería > 12,4 V (50 % de capacidad) LED 2, 3 y 4: Tensión de la batería > 12,6 V (75 % de capacidad) LED 1, 2, 3 y 4: Tensión de la batería > 12,8 V (100 % de capacidad)
5	Pulsador	Se enciende y apaga la indicación LED
6	Hembrilla de conexión	Conexión para el cable de conexión a la batería
7	Clavija de conexión	Conexión al cargador de batería



## 6 Instalar el indicador de batería

Al elegir el lugar de montaje del indicador de batería, tenga en cuenta las siguientes indicaciones:

- El aparato se debe montar en un lugar protegido contra la humedad.
- El aparato no se puede montar en un entorno con materiales inflamables.
- El aparato no se puede montar en un entorno con mucho polvo.
- El lugar de montaje tiene que estar bien ventilado. En caso de instalación en recintos cerrados pequeños, debe haber ventilación suficiente.
- La superficie de montaje tiene que ser plana y tener una resistencia suficiente.

Fije el indicador de batería como se indica a continuación (fig. **3**, página 4):

- ▶ Fije el adaptador **(1)**:
  - a la pared
  - a un lugar apropiado en el vehículo (p. ej. en el salpicadero o en la cabina del conductor)
  - o al soporte de pared de un cargador de batería PerfectCharge
- ▶ Introduzca el indicador de batería **(2)** en el adaptador **(1)**.

Conecte el indicador de batería como se indica a continuación (fig. **4**, página 4):



### ¡AVISO!

Asegúrese de no invertir la polaridad:

- Borne positivo de la batería: borne rojo
- Borne negativo de la batería: borne negro

Una polaridad incorrecta puede dañar el indicador de batería.

- ▶ Inserte la clavija del cable de conexión que desee en la clavija **(1)** del indicador de batería:
  - Cable de conexión con los terminales de cable **(2)** (incluido en el volumen de entrega)
  - Cable de conexión con la clavija de 12 V **(3)** (incluido en el volumen de entrega del cargador de batería)
  - Cable de conexión con los bornes de la batería **(4)** (incluido en el volumen de entrega del cargador de batería)

- Conecte el cable de conexión a la batería (5) o a los puntos de carga de la batería previstos en el vehículo.
- ✓ Cuando está conectado el indicador LED, el indicador de batería muestra la capacidad de la batería (véase capítulo “Elementos de mando” en la página 48).

## 7 Utilizar el indicador de batería

El indicador de batería se conecta y desconecta con el pulsador (fig. 2 5, página 3). Éste indica la capacidad de la batería (véase capítulo “Elementos de mando” en la página 48).

Cuando se indica que la batería está descargada, puede conectarse al indicador de batería un cargador PerfectCharge MCP04, MCP07 o MCP15 para cargar directamente la batería.

- Asegúrese de que la batería se encuentre en perfecto estado.
- Compruebe:
  - que la carcasa de la batería no presente daños
  - el estado del líquido de la batería  
En caso necesario, rellene la batería con el líquido indicado por el fabricante.
  - los polos  
Limpie los posibles restos de suciedad.

### Conectar el cargador de batería (fig. 5, página 5)



#### ¡ADVERTENCIA!

Respete las instrucciones de uso del cargador de batería.

- Conecte el cable de red (1) del cargador de batería a la red de corriente alterna de 230 V.
- Conecte el cargador de batería con la clavija (2) del indicador de batería.
- Arranque el cargador de batería.

## 8 Mantenimiento y limpieza del indicador de batería



### ¡AVISO!

No utilice ningún objeto o producto de limpieza corrosivo o duro en la limpieza, ya que podría dañar el producto.

- Limpie de vez en cuando el producto con un paño húmedo.

## 9 Garantía legal

Rige el plazo de garantía legal. Si el producto presenta algún defecto, diríjase a la sucursal del fabricante de su país (ver direcciones en el dorso de estas instrucciones) o a su establecimiento especializado.

Para la tramitación de la reparación y de la garantía debe enviar lo siguiente:

- componentes defectuosos,
- una copia de la factura con fecha de compra,
- el motivo de la reclamación o una descripción de la avería.


## 10 Gestión de residuos

- Deseche el material de embalaje en el contenedor de reciclaje correspondiente.



Cuando vaya a desechar definitivamente el producto, infórmese en el centro de reciclaje más cercano o en un comercio especializado sobre las normas pertinentes de eliminación de materiales.

# 11 Datos técnicos

	<b>PerfectCharge BI01</b>
N.º de art.:	9600000094
Tensión de la batería:	12 V
Consumo de corriente:	20 mA máx.
Consumo de corriente en standby:	0,5 mA máx.
Clase de protección:	IP65
Temperatura ambiente para el funcionamiento:	de -20 °C a +50 °C
Temperatura ambiente almacenamiento:	de -30 °C a +70 °C
Dimensiones A x P x H:	75 x 40 x 25 mm
Peso:	50 g
Homologaciones:	

**Por favor, leia atentamente este manual antes da montagem e colocação em funcionamento do aparelho e guarde-o em local seguro. Em caso de transmissão do produto, entregue o manual ao novo utilizador.**

## Índice

1	Explicação dos símbolos . . . . .	54
2	Indicações gerais de segurança . . . . .	54
3	Material fornecido . . . . .	59
4	Utilização adequada . . . . .	59
5	Descrição técnica . . . . .	60
6	Instalar o indicador da bateria . . . . .	61
7	Utilizar o indicador da bateria . . . . .	62
8	Conservar e limpar o indicador da bateria . . . . .	63
9	Garantia . . . . .	63
10	Eliminação . . . . .	63
11	Dados técnicos . . . . .	64

# 1 Explicação dos símbolos

**PERIGO!**

**Indicação de segurança:** o incumprimento causa a morte ou ferimentos graves.

**AVISO!**

**Indicação de segurança:** o incumprimento pode provocar a morte ou ferimentos graves.

**PRECAUÇÃO!**

**Indicação de segurança:** o incumprimento pode provocar ferimentos.

**NOTA!**

O incumprimento pode causar danos materiais e pode prejudicar o funcionamento do produto.

**OBSERVAÇÃO**

Informações suplementares sobre a operação do produto.

## 2 Indicações gerais de segurança

### 2.1 Segurança geral

O fabricante não se responsabiliza por danos nos seguintes casos:

- Erros de montagem ou de conexão
- Danos no produto resultantes de influências mecânicas e sobretensões
- Alterações ao produto sem autorização expressa do fabricante
- Utilização para outras finalidades que não as descritas no manual de instruções

Tenha em atenção as seguintes medidas de segurança fundamentais na utilização de aparelhos elétricos para a proteção contra:

- Choque elétrico
- Perigo de incêndio
- Ferimentos

## 2.2 Princípios básicos de segurança



### PERIGO!

- Em caso de incêndio utilize um extintor adequado para aparelhos elétricos.



### AVISO!

- Utilize o aparelho apenas para o fim previsto.
- Tenha atenção para que o borne vermelho e o borne preto **nunca** se toquem.
- Caso desmonte o aparelho:
  - Solte todas as conexões.
  - Certifique-se de que todas as entradas e saídas estão livres de tensão.
- Se o aparelho ou o cabo de conexão apresentar danos visíveis, não deve ser colocado em funcionamento.
- Se o cabo de conexão deste aparelho se danificar, tem de ser substituído pelo fabricante, pelo seu serviço de assistência técnica ou por uma pessoa com qualificações equivalentes, de forma a evitar perigos.
- As reparações neste aparelho apenas podem ser realizadas por técnicos especializados. As reparações inadequadas podem provocar perigos substanciais.
- O aparelho não pode ser aberto incorretamente, caso contrário a classe de proteção IP65 deixa de estar garantida.
- Este aparelho pode ser utilizado por crianças a partir dos 8 anos, assim como por pessoas com capacidades físicas, sensoriais ou mentais reduzidas ou com insuficiente experiência e conhecimento, quando supervisionadas ou quando tenham recebido informação acerca da utilização segura do aparelho e compreendam os perigos dele resultantes.
- **Os aparelhos elétricos não são brinquedos!**  
Guarde e utilize o aparelho fora do alcance das crianças.
- As crianças devem ser supervisionadas para assegurar que não brinquem com o aparelho.

**NOTA!**

- Antes da colocação em funcionamento, compare a indicação da tensão na chapa de características com a alimentação de energia existente.
- Tenha atenção para que outros objetos **não** causem curto-circuito nos contactos do aparelho.
- Guarde o aparelho num local seco e fresco.

## 2.3 Segurança durante a montagem do aparelho

**PERIGO!**

- Não monte o aparelho em áreas nas quais existe perigo de explosão de gás ou de poeiras.

**NOTA!**

- Não exponha o aparelho a fontes de calor (radiação solar, aquecimento, etc.). Evite assim um aquecimento adicional do aparelho.
- Coloque o aparelho num local seco e protegido contra salpicos.

## 2.4 Segurança durante a conexão elétrica do aparelho

**PERIGO! Perigo de morte devido a choque elétrico!****• No caso de conexão em embarcações:**

- Se aparelhos elétricos forem instalados incorretamente em embarcações, podem ocorrer danos na embarcação causados por corrosão. A conexão do aparelho deve ser efetuada por um electricista (naval).
- Durante os trabalhos em unidades elétricas, certifique-se de que está alguém por perto para o ajudar em caso de emergência.

**AVISO!**

- Assegure que a secção transversal do cabo é suficiente.
- Coloque os cabos de forma a que não sejam danificados por portas ou capôs de motores.  
Cabos esmagados podem levar a ferimentos potencialmente mortais.

**PRECAUÇÃO!**

- Coloque os cabos de modo a que não exista perigo de tropeçar e que não possam ficar danificados.



**NOTA!**

- Utilize tubos vazios ou tubos de passar cabos se os cabos tiverem de ser passados por paredes de chapa ou outras paredes com arestas afiadas.
- **Não** instale os cabos de modo solto ou muito dobrados.
- Fixe bem os cabos.
- Não puxe pelos cabos.

## 2.5 Segurança durante a utilização do aparelho

**AVISO!**

- Use o aparelho exclusivamente em espaços fechados e bem ventilados.
- **Não** utilize o aparelho em espaços fechados com baterias de ácido de chumbo. Estas baterias libertam hidrogénio gasoso explosivo que pode ser incendiado com uma faísca gerada pelas conexões elétricas.

**PRECAUÇÃO!**

- **Não** opere o aparelho
  - em ambiente salífero, húmido ou molhado
  - na proximidade de vapores agressivos
  - na proximidade de materiais inflamáveis
  - em atmosferas potencialmente explosivas
- Antes da colocação em funcionamento, certifique-se de que o cabo de alimentação e a ficha estão secos.
- Para realizar trabalhos no aparelho, deve interromper sempre a alimentação de corrente.
- Tenha em atenção que mesmo depois de o dispositivo de segurança (fusível) disparar, há peças do aparelho que podem permanecer sob tensão.
- Não solte cabos enquanto o aparelho estiver em funcionamento.

**NOTA!**

- Assegure a uma boa ventilação.

## 2.6 Segurança ao manusear as baterias



### AVISO!

- As baterias podem conter ácidos agressivos e cáusticos. Evite qualquer tipo de contacto do corpo com o líquido das baterias. Se, mesmo assim, entrar em contacto com o líquido das baterias, então deve lavar a respectiva parte do corpo exaustivamente com água. No caso de ferimentos devido ao ácido é imprescindível consultar um médico.



### PRECAUÇÃO!

- Durante o trabalho com as baterias, não use objectos metálicos como relógios ou anéis. Baterias de ácido de chumbo podem gerar correntes de curto-circuito que podem causar graves queimaduras.
- **Perigo de explosão!**  
Nunca tente carregar uma bateria congelada ou com defeito. Neste caso guarde a bateria num local sem gelo e aguarde até a bateria estar adaptada à temperatura ambiente. Só depois deve começar o processo de carregamento.
- Use óculos e vestuário de protecção quando trabalhar com as baterias. Não toque nos olhos enquanto trabalha com as baterias.
- Não fume e certifique-se de que não são criadas faíscas perto do motor ou da bateria.



### NOTA!

- Use exclusivamente baterias recarregáveis.
- Evite que caiam peças metálicas em cima da bateria. Isto pode causar faíscas ou um curto-circuito na bateria ou em outras peças eléctricas.
- Durante a conexão, tenha atenção à polaridade correcta.
- Tenha tenção aos manuais do fabricante das baterias e do fabricante da unidade ou do veículo, no qual é usada a bateria.
- Caso tenha de desmontar a bateria, separe a mesma da ligação da massa. Separe todas as ligações e todos os consumidores da bateria antes de desmontar a mesma.

### 3 Material fornecido

<b>Pos. na fig. 1, página 3</b>	<b>Designação</b>
1	Indicador de bateria BI01
2	Cabo de conexão com terminal de cabos
3	Suporte de parede para indicador de bateria
–	Manual de montagem e operação

### 4 Utilização adequada

O indicador de bateria BI01 (n.º art. 9600000094) indica a capacidade de uma bateria de ácido de chumbo. Pode ser montado de forma estacionária ou utilizado de forma portátil.

Opcionalmente, pode também ser utilizado com os carregadores de bateria PerfectCharge MCP04, MCP07 e MCP15.

## 5 Descrição técnica

O indicador de bateria indica a capacidade da bateria e pode estar ligado permanentemente à bateria. Se for indicado que a bateria está descarregada, é possível ligar um carregador de bateria PerfectCharge MCP04, MCP07 ou MCP15 ao indicador de bateria e assim carregá-la diretamente.

O indicador de bateria pode ser fixo a um suporte de parede, num veículo ou ao suporte de parede de um carregador da bateria.

### 5.1 Elementos de comando

Pos. na fig. 2, página 3	Designação	Descrição
1	LED 1	Os LED indicam a tensão da bateria através de luzes da seguinte forma: LED 4: Tensão da bateria < 12,4 V (25 % da capacidade) LED 3 e 4: Tensão da bateria > 12,4 V (50 % da capacidade) LED 2, 3 e 4: Tensão da bateria > 12,6 V (75 % da capacidade) LED 1, 2, 3 e 4: Tensão da bateria > 12,8 V (100 % da capacidade)
2	LED 2	
3	LED 3	
4	LED 4	
5	Botão	Liga e desliga a indicação LED
6	Tomada de conexão	Conexão para o cabo de conexão à bateria
7	Ficha de conexão	Conexão ao carregador da bateria

## 6 Instalar o indicador da bateria

Ao seleccionar o local de montagem do indicador de bateria, tenha atenção às seguintes indicações:

- O aparelho tem de ser montado num local protegido da humidade.
- O aparelho não pode ser montado em ambientes com materiais inflamáveis.
- O aparelho não pode ser montado em ambientes com poeiras.
- O local de montagem tem de estar bem ventilado. No caso de instalações em espaços pequenos e fechados, deve existir uma boa ventilação e exaustão de ar.
- A superfície de montagem deve ser plana e apresentar uma estabilidade suficiente.

Fixe o indicador da bateria da seguinte maneira (fig. **3**, página 4):

- ▶ Fixe o adaptador (**1**):
  - numa parede
  - num local adequado no veículo (por ex. no cockpit ou na cabina do condutor)
  - ou no suporte de parede de um carregador da bateria PerfectCharge
- ▶ Introduza o indicador da bateria (**2**) no adaptador (**1**).

Ligue o indicador da bateria da seguinte maneira (fig. **4**, página 4):



### NOTA!

Tenha atenção para que a polaridade não seja trocada:

- Borne positivo da bateria: borne vermelho
- Borne negativo da bateria: borne preto

Uma polaridade incorreta pode danificar o indicador da bateria.

- ▶ Insira a ficha do cabo de conexão desejado na tomada (**1**) do indicador da bateria:
  - Cabo de conexão com os terminais de cabos (**2**) (incluído no material fornecido)
  - Cabo de conexão com ficha de 12 V (**3**) (incluído no material fornecido do carregador da bateria)
  - Cabo de conexão com os bornes da bateria (**4**) (incluído no material fornecido do carregador da bateria)

- Ligue o cabo de conexão à bateria (**5**) ou aos pontos de carregamento existentes no veículo.
- ✓ Se a indicação LED estiver ligada, o indicador da bateria apresenta a capacidade da bateria (ver capítulo “Elementos de comando” na página 60).

## 7 Utilizar o indicador da bateria

O indicador da bateria é ligado e desligado com o botão (fig. **2** 5, página 3). Este indica a capacidade da bateria (ver capítulo “Elementos de comando” na página 60).

Se for indicado que a bateria está descarregada, é possível ligar um carregador de bateria PerfectCharge MCP04, MCP07 ou MCP15 ao indicador de bateria e assim carregá-la diretamente.

- Verifique se a bateria está em bom estado.
- Verifique:
  - se a caixa da bateria apresenta danos
  - o nível de líquido da bateria  
Encha a bateria, se necessário, com o meio indicado pelo fabricante.
  - os contactos dos polos  
Remova eventuais sujidades.

### Ligar o carregador da bateria (fig. **5**, página 5)



#### **AVISO!**

Tenha em atenção o manual de instruções do carregador da bateria.

- Conecte o cabo de alimentação (**1**) do carregador da bateria à rede de corrente alternada de 230 V.
- Ligue o carregador da bateria à ficha (**2**) do indicador da bateria.
- Inicie o carregador da bateria.

## 8 Conservar e limpar o indicador da bateria

**NOTA!**

Não utilizar objectos afiados ou duros ou agentes de limpeza para a limpeza, uma vez que podem ser causados danos no produto.

- De vez em quando, limpe o aparelho com um pano húmido.

## 9 Garantia

É válido o prazo de garantia legal. Se o produto estiver com defeito, por favor, dirija-se à representação do fabricante no seu país (endereços, ver verso do manual) ou ao seu revendedor.

Para fins de reparação ou de garantia, terá de enviar os seguintes documentos:

- componentes com defeito,
- uma cópia da fatura com a data de aquisição,
- um motivo de reclamação ou uma descrição da falha.


## 10 Eliminação

- Sempre que possível, coloque o material de embalagem no respectivo contentor de reciclagem.



Para colocar o aparelho definitivamente fora de funcionamento, por favor, informe-se junto do centro de reciclagem mais próximo ou revendedor sobre as disposições de eliminação aplicáveis.

## 11 Dados técnicos

	<b>PerfectCharge BI01</b>
N.º art.:	9600000094
Tensão da bateria:	12 V
Consumo de corrente:	máx. 20 mA
Consumo de corrente em standby:	máx. 0,5 mA
Classe de proteção:	IP65
Temperatura ambiente – funcionamento:	-20 °C a +50 °C
Temperatura ambiente – armazenamento:	-30 °C a +70 °C
Dimensões L x P x A:	75 x 40 x 25 mm
Peso:	50 g
Certificações:	



**Prima di effettuare il montaggio e la messa in funzione leggere accuratamente questo manuale di istruzioni, conservarlo e in caso di trasmissione del prodotto, consegnarlo all'utente successivo.**

## Indice

1	Spiegazione dei simboli . . . . .	66
2	Indicazioni di sicurezza generali. . . . .	66
3	Dotazione . . . . .	70
4	Uso conforme alla destinazione . . . . .	71
5	Descrizione tecnica. . . . .	71
6	Installazione dell'indicatore di carica della batteria. . . . .	72
7	Utilizzo dell'indicatore di carica della batteria. . . . .	73
8	Cura e pulizia dell'indicatore di carica della batteria. . . . .	74
9	Garanzia . . . . .	74
10	Smaltimento . . . . .	74
11	Specifiche tecniche. . . . .	75

# 1 Spiegazione dei simboli

**PERICOLO!**

**Avviso di sicurezza:** la mancata osservanza di questo avviso comporta ferite gravi anche mortali.

**AVVERTENZA!**

**Avviso di sicurezza:** la mancata osservanza di questo avviso può causare ferite gravi anche mortali.

**ATTENZIONE!**

**Avviso di sicurezza:** la mancata osservanza di questo avviso può essere causa di lesioni.

**AVVISO!**

La mancata osservanza di questa nota può causare danni materiali e compromettere il funzionamento del prodotto.

**NOTA**

Informazioni integranti relative all'impiego del prodotto.

## 2 Indicazioni di sicurezza generali

### 2.1 Sicurezza generale

Il produttore non si assume nessuna responsabilità per danni nei seguenti casi:

- errori di montaggio o di allacciamento
- danni al prodotto dovuti a influenze meccaniche o a sovratensioni
- modifiche al prodotto senza esplicita autorizzazione del produttore
- impiego per altri fini rispetto a quelli descritti nel manuale di istruzioni

Durante l'uso di apparecchi elettrici attenersi alle misure di sicurezza fondamentali descritte qui di seguito per proteggersi da:

- scosse elettriche
- pericolo di incendio
- lesioni

## 2.2 Sicurezza di base



### PERICOLO!

- In caso di incendio usare un estintore per apparecchi elettrici.



### AVVERTENZA!

- Utilizzare l'apparecchio solo in conformità all'uso previsto.
- Fare attenzione che il morsetto rosso e quello nero non entrino **mai** in contatto.
- Se l'apparecchio viene smontato:
  - Staccare tutti i collegamenti.
  - Assicurarsi che tutte le uscite e tutti gli ingressi siano privi di tensione.
- Se l'apparecchio o il cavo di collegamento presentano danni visibili, non mettere in funzione l'apparecchio.
- Se il cavo di collegamento di questo apparecchio viene danneggiato, esso deve essere sostituito dal produttore, dal suo servizio assistenza clienti o da personale ugualmente qualificato, al fine di evitare pericoli.
- Questo apparecchio può essere riparato solo da personale specializzato. Possono insorgere gravi pericoli in seguito a riparazioni non eseguite in maniera corretta.
- L'apparecchio non può essere aperto in modo improprio altrimenti la classe di protezione IP65 non può essere garantita.
- Il presente dispositivo può essere usato sia da bambini dagli 8 anni in su, sia da persone con ridotte capacità fisiche, sensoriali o mentali o con poca esperienza o conoscenze, se non lasciati soli o se istruiti sul suo utilizzo sicuro e in grado di capire i pericoli che possono sorgere.
- **Gli elettrodomestici non sono giocattoli!**  
Conservare e utilizzare l'apparecchio lontano dalla portata dei bambini.
- Sorvegliare i bambini per evitare che giochino con l'apparecchio.



### AVVISO!

- Prima della messa in funzione, confrontare i dati della tensione riportati sulla targhetta con quelli delle prese e degli attacchi disponibili.
- Assicurarsi che altri oggetti **non** causino un cortocircuito sui contatti dell'apparecchio.
- Immagazzinare l'apparecchio in un luogo fresco e asciutto.

## 2.3 Sicurezza durante il montaggio dell'apparecchio



### PERICOLO!

- Non montare l'apparecchio in zone dove sussiste il pericolo di esplosioni di gas o polveri.



### AVVISO!

- Non esporre l'apparecchio a fonti di calore (esposizione ai raggi solari, riscaldamento e simili). Evitare che l'apparecchio si surriscaldi ulteriormente.
- Installare l'apparecchio in un posto asciutto e protetto da eventuali spruzzi d'acqua.

## 2.4 Sicurezza durante il collegamento elettrico dell'apparecchio



### PERICOLO! Pericolo di morte a causa di scossa elettrica!

#### • In caso di collegamento su imbarcazioni:

- Se gli apparecchi elettrici vengono collegati in modo errato sulle imbarcazioni, possono verificarsi danni all'imbarcazione dovuti a corrosione. L'apparecchio deve essere collegato da un elettricista competente in campo navale.
- Quando si eseguono lavori agli impianti elettrici, assicurarsi che nelle vicinanze si trovi qualcuno in grado di intervenire in caso di necessità.



### AVVERTENZA!

- Accertarsi che la sezione del cavo sia sufficientemente ampia.
- Posare le linee in modo che non possano essere danneggiate se fatte passare attraverso porte o cofani del motore. Cavi schiacciati possono causare lesioni mortali.



### ATTENZIONE!

- Posare i cavi in modo tale che non sussista pericolo di inciampo e che si possano escludere eventuali danni al cavo.



### AVVISO!

- Utilizzare tubi vuoti o canaline per cavi qualora i cavi debbano passare attraverso pareti in lamiera oppure pareti con spigoli vivi.
- **Non** posare i cavi in modo malfermo o con forti pieghe.
- Fissare bene i cavi.
- Non tirare i cavi.

## 2.5 Sicurezza durante l'utilizzo del dispositivo



### AVVERTENZA!

- Utilizzare l'apparecchio esclusivamente in ambienti chiusi ben aerati.
- **Non** impiegare l'apparecchio in luoghi chiusi con batterie al piombo acido. Queste batterie sprigionano gas di idrogeno esplosivo che una semplice scintilla ai collegamenti elettrici può fare infiammare.



### ATTENZIONE!

- **Non** azionare l'apparecchio
  - in ambienti salini, umidi o bagnati,
  - in prossimità di vapori aggressivi,
  - in prossimità di materiali infiammabili,
  - in zone a rischio di esplosione.
- Prima della messa in funzione, assicurarsi che la linea di alimentazione e la spina siano asciutte.
- Interrompere sempre l'alimentazione elettrica qualora si operi sull'apparecchio.
- Notare che, anche dopo l'attivazione del dispositivo di protezione (fusibile), alcuni componenti dell'apparecchio possono rimanere sotto tensione.
- Non staccare nessun cavo se l'apparecchio è ancora in funzione.



### AVVISO!

- Accertarsi che ci sia una buona aerazione.

## 2.6 Sicurezza durante l'uso delle batterie



### AVVERTENZA!

- Le batterie possono contenere acidi aggressivi e corrosivi. Evitare che il liquido delle batterie venga a contatto con la pelle. Qualora si verifici un contatto, lavare accuratamente la parte del corpo compromessa con acqua. Qualora si verificino ferite dovute all'acido, chiamare immediatamente un medico.



### ATTENZIONE!

- Quando si opera sulle batterie non indossare oggetti di metallo ad es. orecchini o anelli.  
Le batterie al piombo acido possono creare correnti di cortocircuito che possono causare gravi ustioni.
- **Pericolo di esplosioni!**  
Non cercare mai di caricare una batteria congelata o difettosa.  
In questo caso collocare la batteria in un luogo non esposto al gelo e aspettare finché la batteria non si è adattata alla temperatura ambiente. Solo allora è possibile avviare la fase di carica.
- Portare occhiali e abbigliamento di protezione quando si lavora con le batterie. Quando si opera con le batterie, evitare di toccarsi gli occhi.
- Non fumare e assicurarsi che non vengano prodotte scintille in prossimità del motore o della batteria.



### AVVISO!

- Utilizzare esclusivamente batterie ricaricabili.
- Evitare che componenti metallici cadano sulla batteria. Questo può provocare scintille o cortocircuitare la batteria e altri componenti elettrici.
- Durante il collegamento accertarsi che la polarità sia corretta.
- Osservare i manuali del produttore della batteria, del produttore dell'impianto oppure del veicolo dove la batteria viene utilizzata.
- Qualora sia necessario smontare la batteria, staccare come prima cosa il collegamento a massa. Prima di smontarla, staccare tutti i relativi collegamenti e utenze dalla batteria.

## 3 Dotazione

Pos. in  
fig. **1**,  
pagina 3

**Denominazione**

1	Indicatore di carica della batteria BI01
2	Cavo di collegamento con capicorda
3	Supporto a muro per indicatore di carica della batteria
-	Istruzioni di montaggio e d'uso

## 4 Uso conforme alla destinazione

L'indicatore di carica della batteria BI01 (n. art. 9600000094) serve per visualizzare la capacità di una batteria al piombo acido. Può essere montato in modo fisso o mobile.

Può essere utilizzato come opzione in combinazione con caricabatterie PerfectCharge MCP04, MCP07 e MCP15.

## 5 Descrizione tecnica

L'indicatore di carica della batteria indica la capacità della batteria e può essere collegato in modo permanente ad essa. Se la batteria viene visualizzata come scarica, un caricabatterie PerfectCharge MCP04, MCP07 o MCP15 può essere collegato all'indicatore di carica della batteria e caricare la batteria direttamente.

L'indicatore di carica della batteria può essere fissato a una parete nel veicolo o al supporto a muro di un caricabatterie.

### 5.1 Elementi di comando

Pos. in fig. 2, pagina 3	Denominazione	Descrizione
1	LED 1	I LED indicano la tensione della batteria attraverso le spie come segue: LED 4: tensione della batteria < 12,4 V (capacità del 25 %) LED 3 e 4: tensione della batteria > 12,4 V (capacità del 50 %) LED 2, 3 e 4: tensione della batteria > 12,6 V (capacità del 75 %) LED 1, 2, 3 e 4: tensione della batteria > 12,8 V (capacità del 100 %)
2	LED 2	
3	LED 3	
4	LED 4	
5	Pulsante	Accende e spegne l'indicazione LED
6	Presa di collegamento	Collegamento per il cavo di collegamento della batteria
7	Spina	Collegamento al caricabatterie

## 6 Installazione dell'indicatore di carica della batteria

Per la scelta del luogo di montaggio dell'indicatore di carica della batteria osservare le seguenti indicazioni:

- Il dispositivo deve essere montato in un punto protetto da umidità.
- Non montare l'apparecchio in ambienti con presenza di materiali infiammabili.
- Non montare l'apparecchio in ambienti polverosi.
- Il luogo di montaggio deve essere sufficientemente aerato. Se le installazioni vengono eseguite in locali piccoli e chiusi, deve essere presente un sistema di aerazione e disaerazione.
- La superficie di montaggio deve essere piana e sufficientemente stabile.

Fissare l'indicatore di carica della batteria come segue (fig. **3**, pagina 4):

- ▶ Fissare l'adattatore (**1**):
  - a una parete
  - in una posizione adatta nel veicolo (ad es. nella plancia portastrumenti o nella cabina di guida)
  - o al supporto a muro di un caricabatterie PerfectCharge
- ▶ Spingere l'indicatore di carica della batteria (**2**) nell'adattatore (**1**).

Collegare l'indicatore di carica della batteria come segue (fig. **4**, pagina 4):



### AVVISO!

Fare attenzione a non invertire la polarità:

- morsetto positivo della batteria: morsetto rosso
- morsetto negativo della batteria: morsetto nero

L'inversione di polarità può danneggiare l'indicatore di carica della batteria.

- ▶ Inserire la spina del cavo di collegamento desiderato nella presa (**1**) dell'indicatore di carica della batteria:
  - cavo di collegamento con i capicorda (**2**) (fornito in dotazione)
  - cavo di collegamento con spina da 12 V (**3**) (in dotazione con il caricabatterie)
  - cavo di collegamento con i morsetti della batteria (**4**) (in dotazione con il caricabatterie)



- Collegare il cavo di collegamento alla batteria (**5**) o ai punti di carica della batteria previsti sul lato veicolo.
- ✓ Se l'indicazione LED è accesa, l'indicatore di carica della batteria indica la capacità della batteria (vedi capitolo "Elementi di comando" a pagina 71).

## 7 Utilizzo dell'indicatore di carica della batteria

L'indicatore di carica della batteria viene acceso e spento con il tasto (fig. **2** 5, pagina 3). Indica la capacità della batteria (vedi capitolo "Elementi di comando" a pagina 71).

Se la batteria viene visualizzata come scarica, un caricabatterie PerfectCharge MCP04, MCP07 o MCP15 può essere collegato all'indicatore di carica della batteria e caricare la batteria direttamente.

- Controllare se lo stato della batteria è corretto.
- Controllare:
  - se l'alloggiamento della batteria è danneggiato
  - lo stato del liquido della batteria  
Rabboccare la batteria eventualmente con il fluido richiesto dal produttore.
  - i contatti dei poli  
Pulire ed eliminare l'eventuale sporcizia.

### Collegamento del caricabatterie (fig. **5**, pagina 5)



#### **AVVERTENZA!**

Osservare il manuale di istruzioni del caricabatterie.

- Collegare il cavo di rete (**1**) del caricabatterie alla rete di alimentazione alternata da 230 V.
- Collegare il caricabatterie alla spina (**2**) dell'indicatore di carica della batteria.
- Avviare il caricabatterie.

## 8 Cura e pulizia dell'indicatore di carica della batteria



### AVVISO!

Per la pulizia non impiegare oggetti ruvidi o appuntiti, oppure detersivi perché potrebbero danneggiare il prodotto.

- Pulire il prodotto di tanto in tanto con un panno umido.

## 9 Garanzia

Vale il termine di garanzia previsto dalla legge. Qualora il prodotto risultasse difettoso, La preghiamo di rivolgersi alla filiale del produttore del suo Paese (l'indirizzo si trova sul retro del manuale di istruzioni), oppure al rivenditore specializzato di riferimento.

Per la riparazione o il disbrigo delle condizioni di garanzia è necessario inviare quanto segue:

- i componenti difettosi,
- una copia della fattura con la data di acquisto del prodotto,
- un motivo su cui fondare il reclamo, oppure una descrizione del guasto.


## 10 Smaltimento

- Raccogliere il materiale di imballaggio possibilmente negli appositi contenitori di riciclaggio.



Quando il prodotto viene messo fuori servizio definitivamente, informarsi al centro di riciclaggio più vicino, oppure presso il proprio rivenditore specializzato, sulle prescrizioni adeguate concernenti lo smaltimento.

## 11 Specifiche tecniche

	<b>PerfectCharge BI01</b>
N. art.:	9600000094
Tensione della batteria:	12 V
Corrente assorbita:	max 20 mA
Potenza assorbita stand-by:	max 0,5 mA
Classe di protezione:	IP65
Temperatura ambiente per funzionamento:	da -20 °C a +50 °C
Temperatura ambiente per stoccaggio:	da -30 °C a +70 °C
Dimensioni L x P x H:	75 x 40 x 25 mm
Peso:	50 g
Omologazioni:	

**Lees deze handleiding voor de montage en de ingebruikname zorgvuldig door en bewaar hem. Geef de handleiding bij het doorgeven van het product aan de gebruiker.**

## Inhoudsopgave

1	Verklaring van de symbolen . . . . .	77
2	Algemene veiligheidsinstructies . . . . .	77
3	Omvang van de levering . . . . .	82
4	Beoogd gebruik . . . . .	82
5	Technische beschrijving . . . . .	83
6	Accu-indicator installeren . . . . .	84
7	Accu-indicator gebruiken . . . . .	85
8	Accu-indicator onderhouden en reinigen . . . . .	85
9	Garantie . . . . .	86
10	Afvoer . . . . .	86
11	Technische gegevens . . . . .	86

# 1 Verklaring van de symbolen

**GEVAAR!**

**Veiligheidsaanwijzing:** Het niet naleven leidt tot overlijden of ernstig letsel.

**WAARSCHUWING!**

**Veiligheidsaanwijzing:** Het niet naleven kan leiden tot overlijden of ernstig letsel.

**VOORZICHTIG!**

**Veiligheidsaanwijzing:** Het niet naleven kan leiden tot letsel.

**LET OP!**

Het niet naleven ervan kan leiden tot materiële schade en de werking van het product beperken.

**INSTRUCTIE**

Aanvullende informatie voor het bedienen van het product.

## 2 Algemene veiligheidsinstructies

### 2.1 Algemene veiligheid

De fabrikant kan in de volgende gevallen niet aansprakelijk worden gesteld voor schade:

- montage- of aansluitfouten
- beschadiging van het product door mechanische invloeden en overspanningen
- veranderingen aan het product zonder uitdrukkelijke toestemming van de fabrikant
- gebruik voor andere dan de in de handleiding beschreven toepassingen

Neem onderstaande algemene veiligheidsmaatregelen in acht bij het gebruik van elektrische toestellen ter bescherming tegen:

- elektrische schokken
- brandgevaar
- verwondingen

## 2.2 Algemene veiligheid



### GEVAAR!

- Gebruik in het geval van brand een brandblusser die geschikt is voor elektrische toestellen.



### WAARSCHUWING!

- Gebruik het toestel alleen op de beoogde wijze.
- Let erop dat de rode en zwarte klem elkaar **nooit** raken.
- Als u het toestel demonteert:
  - Maak alle verbindingen los.
  - Zorg ervoor dat alle in- en uitgangen spanningsvrij zijn.
- Als het toestel of de aansluitkabel zichtbaar beschadigd zijn, mag u het toestel niet in gebruik nemen.
- Als de aansluitkabel van dit toestel wordt beschadigd, moet deze om gevaar uit te sluiten door de fabrikant, diens klantenservice of een gelijkwaardig gekwalificeerd persoon worden vervangen.
- Reparaties aan dit toestel mogen uitsluitend door vakmonteurs uitgevoerd worden. Door onvakkundige reparaties kunnen grote gevaren ontstaan.
- Het toestel mag niet onvakkundig worden geopend, omdat daardoor de beschermklasse IP65 niet meer gegarandeerd is.
- Dit toestel kan door kinderen vanaf 8 jaar en ouder en door personen met verminderde fysieke, zintuiglijke of geestelijke vermogens of tekortschietende ervaring en kennis gebruikt worden, als ze onder toezicht staan of als hun is uitgelegd hoe ze het toestel veilig kunnen gebruiken. Ook dienen ze inzicht te hebben in de gevaren die het gebruik van het toestel met zich meebrengt.
- **Elektrische toestellen zijn geen speelgoed!**  
Bewaar en gebruik het toestel buiten het bereik van kinderen.
- Er moet toezicht worden gehouden op kinderen, zodat ze niet met het toestel gaan spelen.

**LET OP!**

- Vergelijk voor de ingebruikneming de spanning op het typeplaatje met de aanwezige energievoorziening.
- Let erop dat andere voorwerpen **geen** kortsluiting bij de contacten van het toestel veroorzaken.
- Bewaar het toestel op een droge en koele plaats.

## 2.3 Veiligheid bij de montage van het toestel

**GEVAAR!**

- Monteer het toestel niet op plaatsen waar gevaar voor gas- of stofexplosie bestaat.

**LET OP!**

- Stel het toestel niet bloot aan een warmtebron (zonnestralen, verwarming enz.). Vermijd zo een extra opwarming van het toestel.
- Stel het toestel op een droge en tegen spatwater beschermde plaats op.

## 2.4 Veiligheid bij de elektrische aansluiting van het toestel

**GEVAAR! Levensgevaar door elektrische schok!**

- **Bij aansluiting op boten:**

Bij een verkeerde aansluiting van elektrische toestellen op boten kan er corrosieschade aan de boot ontstaan. Laat het toestel door een deskundige (boot-)elektricien aansluiten.

- Als u aan elektrische installaties werkt, zorg er dan voor dat er iemand in de buurt is die u in geval van nood kan helpen.

**WAARSCHUWING!**

- Zorg voor een voldoende grote leidingdiameter.
- Leg de leidingen zo aan, dat ze niet door deuren of motorkappen beschadigd kunnen raken. Geplette kabels kunnen tot levensgevaarlijke verwondingen leiden.

**VOORZICHTIG!**

- Installeer de leidingen zodanig dat er niet over gestruikeld kan worden en beschadiging van de kabel uitgesloten is.

**LET OP!**

- Gebruik holle buizen of leidingdoorvoeren, als leidingen door plaatwanden of andere wanden met scherpe randen geleid moeten worden.
- Leg de leidingen **niet** los of scherp geknikt.
- Bevestig de leidingen goed.
- Trek niet aan leidingen.

## 2.5 Veiligheid bij het gebruik van het toestel

**WAARSCHUWING!**

- Gebruik het toestel uitsluitend in gesloten, goed geventileerde ruimtes.
- Gebruik het toestel **niet** in gesloten ruimtes met loodzuuraccu's. Uit deze accu's komt explosief waterstofgas vrij, dat door een vonk bij elektrische leidingen kan worden ontstoken.

**VOORZICHTIG!**

- Gebruik het toestel **niet**
  - in een zouthoudende, vochtige of natte omgeving
  - in de buurt van agressieve dampen
  - in de buurt van brandbare materialen
  - in explosieve omgevingen
- Let er voor de ingebruikneming op dat toevoerleiding en stekker droog zijn.
- Onderbreek bij werkzaamheden aan het toestel altijd de stroomtoevoer.
- Let erop dat ook na het activeren van de veiligheidsinrichting (zekering) delen van het toestel onder spanning kunnen blijven staan.
- Maak geen kabels los, als het toestel nog in gebruik is.

**LET OP!**

- Zorg voor goede ventilatie.



## 2.6 Veiligheid bij de omgang met accu's



### WAARSCHUWING!

- Accu's kunnen agressieve en bijtende zuren bevatten. Voorkom elk lichaamscontact met de accuvloeistof. Als u toch in aanraking komt met de accuvloeistof, spoel dan het betreffende lichaamsdeel grondig met water af.  
Zoek bij verwondingen door zuren absoluut een arts op.



### VOORZICHTIG!

- Draag geen metalen voorwerpen zoals horloges of ringen als u aan accu's werkt.  
Loodzuuraccu's kunnen kortsluitstromen opwekken, die tot ernstige verbrandingen kunnen leiden.
- **Explosiegevaar!**  
Probeer nooit om een bevroren of defecte accu te laden.  
Plaats de accu in dit geval op een vorstvrije plaats en wacht tot de accu zich aan de omgevingstemperatuur heeft aangepast. Begin pas dan met het laden.
- Draag een veiligheidsbril en beschermende kleding, als u aan accu's werkt. Raak uw ogen niet aan, terwijl u aan accu's werkt.
- Rook niet en zorg ervoor, dat er geen vonken in de buurt van de motor of de accu ontstaan.



### LET OP!

- Gebruik uitsluitend herlaadbare accu's.
- Voorkom, dat er metallische voorwerpen op de accu vallen. Dat kan vonken veroorzaken of de accu en andere elektrische onderdelen kortsluiten.
- Let bij het aansluiten op de correcte polariteit.
- Neem de handleidingen van de accufabrikant en van de fabrikant van de installatie of het voertuig in acht, waarin de accu wordt gebruikt.
- Als u de accu moet uitbouwen, verbreek dan eerst de massaverbinding. Verbreek alle verbindingen en maak alle verbruikers van de accu los, voordat u deze uitbouwt.

### 3 Omvang van de levering

Pos. in afb. <b>1</b> , pagina 3	Omschrijving
1	Accu-indicator BI01
2	Aansluitkabel met kabelschoenen
3	Wandhouder voor de accu-indicator
-	Montagehandleiding en gebruiksaanwijzing

### 4 Beoogd gebruik

De accu-indicator BI01 (artikelnr. 9600000094) dient als capaciteitsindicatie van een loodzuuraccu. Deze kan vast gemonteerd of mobiel worden gebruikt.

Hij kan optioneel samen met de acculaders PerfectCharge MCP04, MCP07 en MCP15 worden gebruikt.

## 5 Technische beschrijving

De accu-indicator geeft de capaciteit van de accu aan en kan blijvend met de accu worden verbonden. Als wordt aangegeven dat de accu leeg is, kan een PerfectCharge-acculader MCP04, MCP07 of MCP15 op de accu-indicator worden aangesloten en de accu direct opladen.

De accu-indicator kan met de wandhouder aan een wand, in het voertuig of op de wandhouder van de acculader worden bevestigd.

### 5.1 Bedieningselementen

Pos. in afb. 2, pagina 3	Omschrijving	Beschrijving
1	Led 1	De brandende leds geven de accuspanning als volgt aan:
2	Led 2	Led 4: Accuspanning < 12,4 V (25 % capaciteit)
3	Led 3	Led 3 en 4: Accuspanning > 12,4 V (50 % capaciteit)
4	Led 4	Led 2, 3 en 4: Accuspanning > 12,6 V (75 % capaciteit) Led 1, 2, 3 en 4: Accuspanning > 12,8 V (100 % capaciteit)
5	Toets	Schakelt de led-indicatie in en uit
6	Aansluitbus	Aansluiting voor de aansluitkabel naar accu
7	Aansluitstekker	Aansluiting op de acculader

## 6 Accu-indicator installeren

Neem bij de keuze van de montageplaats van de accu-indicator volgende aanwijzingen in acht:

- Het toestel moet op een plaats worden gemonteerd die beschermd is tegen vocht.
- Het toestel mag niet in omgevingen met ontvlambare materialen worden gemonteerd.
- Het toestel mag niet in stoffige omgevingen worden gemonteerd.
- De montageplaats moet goed geventileerd zijn. Bij installaties in gesloten, kleine ruimtes moet er ventilatie mogelijk zijn.
- Het montagevlak moet vlak zijn en voldoende stevigheid bieden.

Bevestig de accu-indicator als volgt (afb. **3**, pagina 4):

- ▶ Bevestig de adapter (**1**):
  - aan een wand
  - op een geschikte plek in het voertuig (bijvoorbeeld in de cockpit of de cabine)
  - of aan de wandhouder van een PerfectCharge-acculader
- ▶ Schuif de accu-indicator (**2**) in de adapter (**1**).

Sluit de accu-indicator als volgt aan (afb. **4**, pagina 4):



### LET OP!

Zorg ervoor dat de polariteit niet wordt verwisseld:

- Plusklem van de accu: rode klem
- Min-klem van de accu: zwarte klem:

Verkeerde polariteit kan de accu-indicator beschadigen.

- ▶ Steek de stekker van de gewenste aansluitkabel in de bus (**1**) van de accu-indicator:
  - aansluitkabel met kabelschoenen (**2**) (meegeleverd)
  - aansluitkabel met de 12-V-stekker (**3**) (meegeleverd bij de acculader)
  - aansluitkabel met de accuklemmen (**4**) (meegeleverd bij de acculader)
- ▶ Sluit de aansluitkabel op de accu (**5**) of op de acculaadpunten aan voertuigzijde aan.
- ✓ Als de led-indicatie is ingeschakeld, geeft de accu-indicator de capaciteit van de accu aan (zie hoofdstuk „Bedieningselementen” op pagina 83).

## 7 Accu-indicator gebruiken

De accu-indicator wordt met de toets (afb. **2**, pagina 3) in- en uitgeschakeld. Hij geeft de capaciteit van de accu aan (zie hoofdstuk „Bedieningselementen” op pagina 83).

Als wordt aangegeven dat de accu leeg is, kan een acculader PerfectCharge MCP04, MCP07 of MCP15 op de accu-indicator worden aangesloten en de accu direct opladen.

- Controleer of de accu zich in een goede staat bevindt.
- Controleer:
  - de accubehuizing op beschadigingen
  - het vloeistofpeil van de accu  
Vul indien nodig de accu bij met het door de fabrikant voorgeschreven medium.
  - de poolcontacten  
Verwijder eventuele verontreinigingen.

### Acculader aansluiten (afb. **5**, pagina 5)



#### WAARSCHUWING!

Neem de bedieningshandleiding van de acculader in acht.

- Sluit de netkabel (**1**) van de acculader aan op het 230-V-wisselstroomnet.
- Verbind de acculader met de stekker (**2**) van de acculader.
- Start de acculader.

## 8 Accu-indicator onderhouden en reinigen



#### LET OP!

Geen scherpe of harde voorwerpen of reinigingsmiddelen bij het reinigen gebruiken. Dit kan het product beschadigen.

- Reinig het product af en toe met een vochtige doek.

## 9 Garantie

De wettelijke garantieperiode is van toepassing. Als het product defect is, wendt u zich tot het filiaal van de fabrikant in uw land (adressen zie achterkant van de handleiding) of tot uw speciaalzaak.

Voor de afhandeling van de reparatie of garantie dient u het volgende mee op te sturen:

- defecte onderdelen,
- een kopie van de factuur met datum van aankoop,
- reden van de klacht of een beschrijving van de storing.


## 10 Afvoer

► Laat het verpakkingsmateriaal indien mogelijk recycelen.



Als u het product definitief buiten bedrijf stelt, informeer dan bij het dichtstbijzijnde recyclingcentrum of uw speciaalzaak naar de betreffende afvoervoorschriften.

## 11 Technische gegevens

	PerfectCharge BI01
Artikelnr.:	9600000094
Accuspanning:	12 V
Stroomverbruik:	max. 20 mA
Stroomgebruik stand-by:	max. 0,5 mA
Beschermklasse:	IP65
Omgevingstemperatuur bedrijf:	-20 °C tot +50 °C
Omgevingstemperatuur opslag:	-30 °C tot +70 °C
Afmetingen b x d x h:	75 x 40 x 25 mm
Gewicht:	50 g
Certificaten:	

**Læs denne vejledning omhyggeligt igennem før installation og ibrugtagning, og opbevar den. Giv den til brugeren, hvis du giver produktet videre.**

## Indholdsfortegnelse

1	Forklaring af symbolerne . . . . .	88
2	Generelle sikkerhedshenvisninger. . . . .	88
3	Leveringsomfang. . . . .	92
4	Korrekt brug . . . . .	93
5	Teknisk beskrivelse . . . . .	93
6	Installation af batteriindikator . . . . .	94
7	Brug af batteriindikator . . . . .	95
8	Vedligeholdelse og rengøring af batteriindikator . . . . .	95
9	Garanti . . . . .	96
10	Bortskaffelse . . . . .	96
11	Tekniske data. . . . .	96

# 1 Forklaring af symbolerne

**FARE!**

**Sikkerhedshenvisning:** Manglende overholdelse medfører død eller alvorlig kvæstelse.

**ADVARSEL!**

**Sikkerhedshenvisning:** Manglende overholdelse kan medføre død eller alvorlig kvæstelse.

**FORSIGTIG!**

**Sikkerhedshenvisning:** Manglende overholdelse kan medføre kvæstelser.

**VIGTIGT!**

Manglende overholdelse kan medføre materielle skader og begrænse produktets funktion.

**BEMÆRK**

Supplerende informationer om betjening af produktet.

## 2 Generelle sikkerhedshenvisninger

### 2.1 Generel sikkerhed

Producenten påtager sig intet ansvar for skader i følgende tilfælde:

- Monterings- eller tilslutningsfejl
- Beskadigelser på produktet på grund af mekanisk påvirkning og overspænding
- Ændringer på produktet uden udtrykkelig tilladelse fra producenten
- Anvendelse til andre formål end dem, der er beskrevet i vejledningen

Overhold følgende grundlæggende sikkerhedsforanstaltninger ved brug af elektriske apparater for at beskytte mod:

- Elektrisk stød
- Brandfare
- Kvæstelser



## 2.2 Grundlæggende sikkerhed



### FARE!

- Anvend i tilfælde af brand en ildslukker, der er egnet til elektriske apparater.



### ADVARSEL!

- Anvend kun apparatet til det formål, som det er bestemt til.
- Sørg for, at den røde og den sorte klemme **aldrig** berører hinanden.
- Hvis du afmonterer apparatet:
  - Løsn alle forbindelser.
  - Kontrollér, at alle ind- og udgange er uden spænding.
- Hvis apparatet eller tilslutningskablet har synlige beskadigelser, må apparatet ikke tages i brug.
- Hvis dette apparats tilslutningskabel beskadiges, skal det udskiftes af producenten, dennes kundeservice eller en lignende kvalificeret person for at undgå farer.
- Reparationer på dette apparat må kun foretages af fagfolk. Ved ukorrekte reparationer kan der opstå betydelige farer.
- Apparatet må ikke åbnes ukorrekt, da kapslingsklassen IP65 ellers ikke længere kan garanteres.
- Dette apparat kan anvendes af børn over 8 år og derudover af personer med begrænsede fysiske, sanse- eller mentale evner eller uden erfaring eller viden, hvis de er under opsyn eller blev instrueret i sikker brug af apparatet og forstår farerne, der følger heraf.
- **El-apparater er ikke legetøj!**
  - Opbevar og anvend apparatet uden for børns rækkevidde.
- Børn bør være under opsyn for at sikre, at de ikke leger med apparatet.



### VIGTIGT!

- Sammenlign forud for ibrugtagning spændingsangivelsen på typeskiltet med energiforsyningen, der er til rådighed.
- Sørg for, at andre genstande **ikke** forårsager en kortslutning på apparatets kontakter.
- Opbevar apparatet på et tørt og køligt sted.

## 2.3 Sikkerhed ved montering af apparatet



### FARE!

- Montér ikke apparatet i områder, hvor der er fare for en gas- eller støvexplosion.



### VIGTIGT!

- Udsæt ikke apparatet for varmekilder (sol, varmeapparater osv.). På den måde undgår du yderligere opvarmning af apparatet.
- Stil apparatet på et tørt sted, der er beskyttet mod stænkvand.

## 2.4 Sikkerhed under elektrisk tilslutning af apparatet



### FARE! Livsfare på grund af elektrisk stød!

#### • Ved tilslutning på både:

Ved forkert tilslutning af elektriske apparater på en båd kan der forekomme korrosionsskader på båden. Lad en sagkyndig (båd-) elektriker foretage tilslutningen af apparatet.

- Når der arbejdes på elektriske anlæg, skal det kontrolleres, at der er nogen i nærheden, som kan hjælpe i et nødstilfælde.



### ADVARSEL!

- Sørg for et tilstrækkeligt ledningstværsnit.
- Træk ledningerne, så de ikke kan blive beskadiget af døre eller motorhjelme.  
Klemte ledninger kan føre til livsfarlige kvæstelser.



### FORSIGTIG!

- Træk ledningerne, så der ikke er fare for at falde over dem, og en beskadigelse af kablet er udelukket.



### VIGTIGT!

- Anvend tomme rør eller ledningsgennemføringer, når ledninger skal føres gennem pladevægge eller andre vægge med skarpe kanter.
- Træk **ikke** ledningerne løst eller med skarpe knæk.
- Fastgør ledningerne godt.
- Træk ikke i ledninger.

## 2.5 Sikkerhed under anvendelse af apparatet



### ADVARSEL!

- Anvend udelukkende apparatet i lukkede, godt ventilerede rum.
- Anvend **ikke** apparatet i lukkede rum med blysyre-batterier. Disse batterier udskiller eksplosiv brintgas, som kan antændes af en gnist på de elektriske forbindelser.



### FORSIGTIG!

- Anvend **ikke** apparatet
  - i saltholdige, fugtige eller våde omgivelser
  - i nærheden af aggressive dampe
  - i nærheden af brændbare materialer
  - i områder med eksplosionsfare
- Kontrollér før ibrugtagning, at ledningen og stikket er tørre.
- Afbryd altid strømforsyningen ved arbejder på apparatet.
- Vær opmærksom på, at dele af apparatet stadig kan være spændingsførende, når beskyttelsesanordningen (sikring) er blevet udløst.
- Løsn ikke kabler, når apparatet stadig er i drift.



### VIGTIGT!

- Sørg for god ventilation.

## 2.6 Sikkerhed i forbindelse med omgang med batterier



### ADVARSEL!

- Batterier kan indeholde aggressive og ætsende syrer. Undgå al kropslig kontakt med batterisyren. Skyl den pågældende legemsdel grundigt med vand, hvis du kommer i kontakt med batterisyre. Søg læge ved kvæstelser på grund af syre.



### FORSIGTIG!

- Bær ikke metalgenstande som ure eller ringe under arbejdet på batterier. Blysyre-batterier kan frembringe kortslutningsstrøm, der kan medføre alvorlige forbrændinger.

- **Eksplodingsfare!**

Forsøg aldrig at oplade et frosset eller defekt batteri.

Stil i dette tilfælde batteriet på et frostfrit sted, og vent, indtil batteriet har tilpasset sig udenomstemperaturen. Begynd først opladningen derefter.

- Bær beskyttelsesbriller og beskyttelsestøj, når der arbejdes på batterierne. Berør ikke øjnene, mens der arbejdes på batterierne.
- Ryg ikke, og kontrollér, at der ikke opstår gnister i nærheden af motoren eller batteriet.



**VIGTIGT!**

- Anvend udelukkende genopladelige batterier.
- Undgå, at metalliske dele falder ned på batterierne. Det kan danne gnister eller kortslutte batterier og andre elektriske dele.
- Sørg ved tilslutningen for, at polerne vender rigtigt.
- Overhold vejledningerne fra batteriproducenten og producenten af anlægget eller køretøjet, hvor batterierne anvendes.
- Hvis batterierne skal udskiftes, skal stelforbindelsen afbrydes først. Afbryd alle forbindelser og alle forbrugere fra batteriet, før det afmonteres.

### 3 Leveringsomfang

Pos. i fig. 1, side 3	Betegnelse
1	Batteriindikator BI01
2	Tilslutningskabel med kabelsko
3	Vægholder til batteriholderen
–	Monterings- og betjeningsvejledning

## 4 Korrekt brug

Batteriindikatoren BI01 (art.nr. 9600000094) er beregnet som kapacitetsvisning for en blysyre-batteri. Den kan monteres fast eller anvendes mobil.

Den kan anvendes optimalt sammen med batteriladerne PerfectCharge MCP04, MCP07 og MCP15.

## 5 Teknisk beskrivelse

Batteriindikatoren viser batteriets kapacitet og kan forbindes permanent med batteriet. Hvis det vises, at batteriet er fladt, kan der tilsluttes en PerfectCharge-batterilader MCP04, MCP07 eller MCP15 til batteriindikatoren, og batteriet oplades direkte.

Batteriindikatoren kan fastgøres på en væg med vægholderen, i køretøjet eller på en batteriladers vægholder.

### 5.1 Betjeningslementer

Pos. på fig. 2, side 3	Betegnelse	Beskrivelse
1	LED 1	LED'erne viser batterispændingen på følgende måde ved at lyse:
2	LED 2	
3	LED 3	LED 4: Batterispænding < 12,4 V (25 % kapacitet)
4	LED 4	LED 3 og 4: Batterispænding > 12,4 V (50 % kapacitet) LED 2, 3 og 4: Batterispænding > 12,6 V (75 % kapacitet) LED 1, 2, 3 og 4: Batterispænding > 12,8 V (100 % kapacitet)
5	Tast	Tænder og slukker for LED-visningen
6	Tilslutningsbøsning	Tilslutning til tilslutningskablet til batteriet
7	Tilslutningsstik	Tilslutning til batteriladeren

## 6 Installation af batteriindikator

Vær opmærksom på følgende henvisninger ved valg af monteringsstedet for batteriindikatoren:

- Apparatet skal monteres på et sted, der er beskyttet mod fugt.
- Apparatet må ikke monteres i omgivelser med antændelige materialer.
- Apparatet må ikke monteres i støvholdige omgivelser.
- Monteringsstedet skal være godt ventileret. Ved installation i lukkede, små rum skal der findes ventilation og udluftning.
- Monteringsfladen skal være plan og tilstrækkeligt fast.

Fastgør batteriindikatoren på følgende måde (fig. **3**, side 4):

- Fastgør adapteren (**1**):
  - på en væg
  - på et egnet sted i køretøjet (f.eks. cockpittet eller i førerkabinen)
  - eller på vægholderen til en PerfectCharge-batterilader
- Skub batteriindikatoren (**2**) i adapteren (**1**).

Tilslut batteriindikatoren på følgende måde (fig. **4**, side 4):



### VIGTIGT!

Polerne må ikke byttes om:

- Batteriets plusklemme: rød klemme
- Batteriets minusklemme: sort klemme

Forkert polaritet kan beskadige batteriindikatoren.

- Sæt stikket på det ønskede tilslutningskabel i bøsningen (**1**) på batteriindikatoren:
  - Tilslutningskabel med kabelskoene (**2**) (inkluderet i leveringsomfanget)
  - Tilslutningskabel med 12 V-stik (**3**) (inkluderet i leveringsomfanget til batteriladeren)
  - Tilslutningskabel med batteriklemmerne (**4**) (inkluderet i leveringsomfanget til batteriladeren)
- Tilslut tilslutningskablet til batteriet (**5**) eller til de dertil beregnede batteriladepunkter på køretøjssiden.
- ✓ Hvis LED-visningen er tændt, viser batteriindikatoren batteriets kapacitet (se kapitlet „Betjeningsselementer“ på side 93).

## 7 Brug af batteriindikator

Batteriindikatoren tændes og slukkes med tasten (fig. **2** 5, side 3). Den viser batteriets kapacitet (se kapitlet „Betjeningsselementer“ på side 93).

Hvis det vises, at batteriet er fladt, kan der tilsluttes en batterilader PerfectCharge MCP04, MCP07 eller MCP15 til batteriindikatoren, og batteriet oplades direkte.

- Kontrollér, om batteriet har korrekt tilstand.
- Kontrollér følgende:
  - Batterikabinettet for beskadigelser
  - Batteriets væsketilstand  
Fyld evt. batteriet op med den væske, som kræves af producenten.
  - Pol-kontakterne  
Rengør ved eventuelle tilsmudsninger.

### Tilslutning af batterilader (fig. **5**, side 5)



#### **ADVARSEL!**

Overhold betjeningsvejledningen til batteriladeren.

- Tilslut batteriladerens netkabel (**1**) til 230 V-vekselstrømnettet.
- Forbind batteriladeren med stikket (**2**) på batteriindikatoren.
- Start batteriladeren.

## 8 Vedligeholdelse og rengøring af batteriindikator



#### **VIGTIGT!**

Anvend ikke skarpe eller hårde genstande eller rengøringsmidler til rengøring, da det kan beskadige produktet.

- Rengør af og til produktet med en fugtig klud.

## 9 Garanti

Den lovbestemte garantiperiode gælder. Hvis produktet er defekt, skal du kontakte producentens afdeling i dit land (adresser, se vejledningens bagside) eller din forhandler.

Ved reparation eller krav om garanti skal du indsende følgende:

- Defekte komponenter
- En kopi af regningen med købsdato
- En reklameringsgrund eller en fejlbeskrivelse

## 10 Bortskaffelse

► Bortskaf så vidt muligt emballagen sammen med det tilsvarende genbrugsaffald.



Hvis du tager produktet endegyldigt ud af drift, skal du kontakte det nærmeste recyclingcenter eller din faghandel for at få de pågældende forskrifter om bortskaffelse.

## 11 Tekniske data

	<b>PerfectCharge BI01</b>
Art.nr.:	9600000094
Batterispænding:	12 V
Strømforbrug:	Maks. 20 mA
Strømforbrug standby:	Maks. 0,5 mA
Kapslingsklasse:	IP65
Udenomstemperatur drift:	-20 °C til +50 °C
Udenomstemperatur opbevaring:	-30 °C til +70 °C
Mål B x D x H:	75 x 40 x 25 mm
Vægt:	50 g
Godkendelser:	<b>CE</b>



**Läs igenom anvisningarna noga innan produkten monteras och används. Spara monterings- och bruksanvisningen för senare bruk. Överlämna bruksanvisningen till den nya ägaren vid ev. vidareförsäljning.**

## Innehållsförteckning

1	Förklaring av symboler . . . . .	98
2	Allmänna säkerhetsanvisningar . . . . .	98
3	Leveransomfattning. . . . .	102
4	Ändamålsenlig användning . . . . .	103
5	Teknisk beskrivning. . . . .	103
6	Installera batteriindikatorn . . . . .	104
7	Använda batteriindikatorn . . . . .	105
8	Skötsel och rengöring av batteriindikatorn . . . . .	105
9	Garanti. . . . .	106
10	Avfallshantering. . . . .	106
11	Tekniska data. . . . .	106

# 1 Förklaring av symboler

**FARA!**

**Observera:** Beaktas anvisningen ej leder det till dödsfara eller svåra skador.

**VARNING!**

**Observera:** Beaktas anvisningen ej kan det leda till dödsfara eller svåra skador.

**AKTA!**

**Observera:** Beaktas anvisningen ej kan det leda till kroppsskador.

**OBSERVERA!**

Om anvisningarna inte beaktas kan det leda till materialskador och produktens funktion kan påverkas negativt.

**ANVISNING**

Kompletterande information om användning av produkten.

## 2 Allmänna säkerhetsanvisningar

### 2.1 Allmän säkerhet

Tillverkaren övertar inget ansvar för skador i följande fall:

- monterings- eller anslutningsfel
- skador på produkten, orsakade av mekanisk påverkan eller överspänning
- ändringar som utförts utan uttryckligt medgivande från tillverkaren
- ej ändamålsenlig användning

Beakta nedanstående grundläggande säkerhetsanvisningar för elapparater för att förhindra:

- elstötar
- brandfara
- skador.

## 2.2 Allmän säkerhet



### FARA!

- Vid brand får endast brandsläckare användas, som är avsedda för elektriska apparater.



### VARNING!

- Använd endast produkten för avsett ändamål.
- Den röda och den svarta kontakten får **aldrig** vidröra varandra.
- Om du vill demontera apparaten:
  - Lossa alla anslutningar.
  - Säkerställ att alla in- och utgångar är spänningsfria.
- Om apparaten eller anslutningskabeln uppvisar synliga skador får apparaten ej tas i drift.
- Om apparatens anslutningskabel skadas måste den, av säkerhetsskäl, bytas ut av tillverkaren, tillverkarens kundtjänst eller annan behörig person.
- Reparationer på apparaten får endast utföras av behörigt fackfolk. Icke fackmässiga reparationer kan leda till att allvarliga risker uppstår.
- Apparaten får inte öppnas på ett felaktigt sätt; kraven för skyddsklass IP65 säkerställs då inte längre.
- Denna apparat kan användas av barn från 8 år samt av personer med fysiska, sensoriska eller mentala funktionshinder och personer som saknar erfarenhet och kunskap under förutsättning att de använder den under uppsikt eller har fått instruktioner om hur apparaten används på ett säkert sätt och känner till ev. risker i samband med användningen.
- **Elapparater är inga leksaker!**  
Förvara och använd apparaten utom räckhåll för barn.
- Barn bör hållas under uppsikt, så att de inte leker med apparaten.



### OBSERVERA!

- Jämför spänningsinformationen på typskylten med spänningen i ditt uttag innan apparaten tas i drift.
- Se till att andra föremål **inte** kan orsaka kortslutning på apparatens kontakter.
- Förvara apparaten på en torr och sval plats.

## 2.3 Säkerhet vid montering av apparaten



### FARA!

- Montera inte apparaten i områden där det finns risk för gas- eller dammexplosion.



### OBSERVERA!

- Utsätt inte apparaten för värme (direkt solljus, värmeelement, o.s.v.). På så sätt förhindrar du att produkten blir ännu varmare.
- Ställ apparaten i ett torrt utrymme, se till att den skyddas mot vattenstänk.

## 2.4 Säkerhet vid elektrisk anslutning av apparaten



### FARA! Livsfara p.g.a. elektriska stötar!

#### • Anslutning på båtar:

- Felaktigt anslutna elapparater kan leda till korrosionsskador på båten. Låt en behörig (båt-)elektriker installera apparaten.
- När du arbetar på elektriska anläggningar, säkerställ att någon annan är i närheten som kan hjälpa dig i nödfall.



### WARNING!

- Se till att kabelarean är tillräcklig.
- Dra kablarna så att de inte kan skadas av dörrar eller motorhuvar. Klämda kablar kan orsaka personskador med dödlig utgång.



### AKTA!

- Dra kablarna så att man inte kan snubbla över dem och så att de inte kan skadas.



### OBSERVERA!

- Använd tomma rör eller kabelkanaler om kablarna dras genom plåtväggar eller andra väggar med vassa kanter.
- Lägg **inte** kablarna löst eller med skarpa böjar.
- Fäst kablarna ordentligt.
- Dra inte i kablarna.

## 2.5 Säkerhet vid användning av apparaten



### **WARNING!**

- Använd apparaten endast i slutna och väl ventilerade utrymmen.
- Använd **inte** apparaten i slutna utrymmen med blysyrbatterier. Dessa batterier avger explosiv vätgas som kan antändas av en gnista från de elektriska ledningarna.



### **AKTA!**

- Använd **inte** apparaten
  - i salthaltiga, fuktiga eller våta omgivningar
  - i närheten av aggressiva ångor
  - i närheten av brännbara material
  - i explosionsfarliga omgivningar
- Kontrollera, innan apparaten tas i drift, att elkabeln och stickkontakten är torra.
- Stäng alltid av strömförsörjningen innan arbeten utförs på apparaten.
- Observera att även om säkringen löser ut kan delar av apparaten fortfarande leda spänning.
- Lossa inga kablar när apparaten används.



### **OBSERVERA!**

- Se till att apparaten har god ventilation.

## 2.6 Säkerhet vid hantering av batterier



### **WARNING!**

- Batterier kan innehålla frätande syra. Undvik kontakt med batterivätskan. Om du får batterivätska på dig: skölj noga huden med mycket vatten.  
Uppsök absolut en läkare vid kroppsskador orsakade av syra.



### **AKTA!**

- Bär inte metallsmücken el. dyl., till exempel klocka eller ringar, när du hanterar batterier.  
Blysyrbatterier kan bilda kortslutningsström, som kan orsaka svåra brännskador.

- **Explosionsrisk!**  
Försök aldrig att ladda ett fruset eller trasigt batteri.  
Ställ, om batteriet är fruset, först batteriet på en frostskyddad plats och vänta tills batteriet har uppnått omgivningens temperatur. Först då är det lämpligt att inleda laddningen.
- Använd skyddsglasögon och skyddsklädel vid arbeten med batteriet. Vidrör inte ögonen när du håller på och arbetar med batteriet.
- Rök inte och se till att det inte kan uppstå några gnistor i närheten av motorn eller batteriet.



### OBSERVERA!

- Använd endast laddbara batterier.
- Se till att inga metalliska delar kan falla ned på batteriet. Det kan orsaka gnistbildning eller kortslutning i batteriet och andra elektriska komponenter.
- Beakta polerna vid anslutningen.
- Beakta anvisningarna från batteritillverkaren och från tillverkaren av fordonet/anläggningen där batteriet används.
- Om batteriet måste demonteras: koppla först bort jordanslutningen. Koppla bort alla anslutningar och förbrukare från batteriet innan det demonteras.

## 3 Leveransomfattning

Pos. på bild <b>1</b> , sida <b>3</b>	Beteckning
1	Batteriindikator BI01
2	Anslutningskabel med kabelskor
3	Vägghållare för batteriindikatorn
–	Monterings- och bruksanvisning

## 4 Ändamålsenlig användning

Batteriindikatorn BI01 (art.nr 9600000094) används som kapacitetsindikator för bly-syrabatterier. Den är avsedd både för fast anslutning och mobil användning.

Den kan användas tillsammans med batteriladdarna PerfectCharge MCP04, MCP07 och MCP15.

## 5 Teknisk beskrivning

Batteriindikatorn visar batteriets kapacitet och kan anslutas permanent till batteriet. När batteriindikatorn visar att batteriet är tomt kan man ansluta en PerfectCharge-batteriladdare MCP04, MCP07 eller MCP15 till batteriindikatorn och ladda upp batteriet.

Med vägghållaren kan batteriindikatorn hängas upp på en vägg, den kan fästas i fordonet eller i batteriladdarens vägghållare.

### 5.1 Reglage, detaljer

Pos. på bild 2, sida 3	Beteckning	Beskrivning
1	LED 1	Lysdioderna indikerar batterispänningen på följande sätt:
2	LED 2	LED 4: batterispänning < 12,4 V (25 % kapacitet)
3	LED 3	LED 3 och 4: batterispänning < 12,4 V (50 % kapacitet)
4	LED 4	LED 2, 3 och 4: batterispänning < 12,6 V (75 % kapacitet) LED 1, 2, 3 och 4: batterispänning > 12,8 V (100 % kapacitet)
5	Knapp	Slår på och stänger av lysdioderna.
6	Uttag	Anslutning för anslutningskabeln till batteriet
7	Anslutningskontakt	Anslutning till batteriladdaren

## 6 Installera batteriindikatorn

Beakta följande anvisningar vid installation av batteriindikatorn:

- Apparaten ska installeras på ett ställe som är skyddat mot fukt.
- Apparaten får inte installeras i närheten av antändbart material.
- Apparaten får inte installeras i dammiga omgivningar.
- Monteringsstället måste ha god ventilation. Vid installation i slutna utrymmen måste man se till att det finns god ventilation (till- och frånluft).
- Montera apparaten på en jämn och stabil yta.

Sätt fast batteriindikatorn enligt nedanstående (bild **3**, sida 4):

- ▶ Fäst adaptern (**1**):
  - på en vägg
  - på ett lämpligt ställe i fordonet/båten (t.ex. i cockpiten eller förarhytten)
  - eller på vägghållaren till en PerfectCharge-batteriladdare
- ▶ Stick in batteriindikatorn (**2**) i adaptern (**1**).

Anslut batteriindikatorn på följande sätt (bild **4**, sida 4):



### OBSERVERA!

Se till att polerna ansluts rätt:

- Batteriets plusanslutning: röd anslutning
- Batteriets minusanslutning: svart anslutning

Felaktig polaritet kan skada batteriindikatorn

- ▶ Anslut önskad anslutningskabels kontakt till uttaget (**1**) på batteriindikatorn:
  - Anslutningskabel med kabelskor (**2**) (ingår i leveransen)
  - Anslutningskabel med 12 V-kontakt (**3**) (medföljer till batteriladdaren)
  - Anslutningskabel med batteriklämmor (**4**) (medföljer till batteriladdaren)
- ▶ Anslut anslutningskabeln till batteriet (**5**) eller till laddningsanslutningen i fordonet.
- ✓ När lysdioderna är påslagna visar batteriindikatorn batteriets kapacitet (se kapitel "Reglage, detaljer" på sidan 103).



## 7 Använda batteriindikatorn

Batteriindikatorn slås på och stängs av med knappen (bild **2** 5, sida 3). Den visar batteriets kapacitet (se kapitel "Reglage, detaljer" på sidan 103).

När batteriindikatorn visar att batteriet är tomt kan man ansluta en batteriladdare av typ PerfectCharge MCP04, MCP07 eller MCP15 till batteriindikatorn och ladda upp batteriet.

- Kontrollera att batteriet är i gott skick.
- Kontrollera:
  - om batterihöljet är skadat
  - vätskenivån i batteriet  
Fyll vid behov på vätska i batteriet enligt tillverkarens anvisningar.
  - batteripolerna  
Rengör vid behov.

### Ansluta batteriladdaren (bild **5**, sida 5)



#### **VARNING!**

Följ anvisningarna från batteriladdarens tillverkare.

- Anslut batteriladdarens nätkabel (**1**) till 230 V-växelström.
- Koppla samman batteriladdaren och batteriindikatorns kontakt (**2**).
- Starta batteriladdaren.

## 8 Skötsel och rengöring av batteriindikatorn



#### **OBSERVERA!**

Använd inga vassa eller hårda föremål för rengöring, använd inga skarpa rengöringsmedel; produkten kan skadas.

- Rengör produkten då och då med en fuktig trasa.

## 9 Garanti

Den lagstadgade garantitiden gäller. Om produkten är defekt: kontakta tillverkarens kontor i ditt land (adresser, se bruksanvisningens baksida) eller återförsäljaren.

Vid reparations- resp. garantiärenden ska följande skickas med:

- defekta komponenter,
- en kopia på fakturan med inköpsdatum,
- en reklamationsbeskrivning/felbeskrivning.

## 10 Avfallshantering

► Lämna om möjligt förpackningsmaterialet till återvinning.



När produkten slutgiltigt tas ur bruk: informera dig om gällande bestämmelser hos närmaste återvinningscentral eller hos återförsäljaren.

## 11 Tekniska data

	PerfectCharge BI01
Artikelnr:	9600000094
Batterispänning:	12 V
Strömförbrukning:	max. 20 mA
Strömbehov, standby:	max. 0,5 mA
Skyddsklass:	IP65
Omgivningstemperatur, drift:	-20 °C till +50 °C
Omgivningstemperaturen, förvaring	-30 °C till +70 °C
Mått B x D x H:	75 x 40 x 25 mm
Vikt:	50 g
Godkännanden:	CE

**Les bruksanvisningen nøye før du monterer og tar apparatet i bruk, og ta vare på den. Hvis produktet selges videre, må du sørge for å gi bruksanvisningen videre også.**

## **Innholdsfortegnelse**

1	Symbolforklaring . . . . .	108
2	Generelle sikkerhetsregler . . . . .	108
3	Leveringsomfang . . . . .	112
4	Tiltenkt bruk . . . . .	113
5	Teknisk beskrivelse . . . . .	113
6	Installere batteriindikator . . . . .	114
7	Bruke batteriindikatoren . . . . .	115
8	Pleie og rengjøre batteriindikatoren . . . . .	115
9	Garanti . . . . .	116
10	Avfallshåndtering . . . . .	116
11	Tekniske spesifikasjoner . . . . .	116

# 1 Symbolforklaring

**FARE!**

**Sikkerhetsregel:** Hvis man ikke overholder denne regelen, fører det til død eller alvorlig skade.

**ADVARSEL!**

**Sikkerhetsregel:** Hvis man ikke overholder denne regelen, kan det føre til død eller alvorlig skade.

**FORSIKTIG!**

**Sikkerhetsregel:** Hvis man ikke overholder denne regelen, kan det føre til personskader.

**PASS PÅ!**

Hvis man ikke overholder denne regelen, kan det føre til materielle skader og skade funksjonen til produktet.

**MERK**

Utfyllende informasjon om bruk av produktet.

## 2 Generelle sikkerhetsregler

### 2.1 Generell sikkerhet

Produsenten tar i følgende tilfeller intet ansvar for skader:

- Montasje- eller tilkoblingsfeil
- Skader på produktet på grunn av mekanisk påvirkning og overspenninger
- Endringer på produktet uten at det er gitt uttrykkelig godkjenning av produsenten
- Bruk til andre formål enn det som er beskrevet i veiledningen

Overhold følgende grunnleggende sikkerhetsregler ved bruk av elektriske apparater for å beskytte mot:

- Elektrisk støt
- Brannfare
- Personskader

## 2.2 Grunnleggende sikkerhet



### FARE!

- Ved branntilfeller må det brukes et brannslukningsapparat som er egnet for elektriske apparater.



### ADVARSEL!

- Bruk apparatet kun til det det er beregnet for.
- Pass på at du **ikke** berører den røde og den svarte klemmen.
- Hvis du demonterer apparatet:
  - Løsne alle forbindelsene.
  - Forsikre deg om at alle inn- og utganger er spenningsfrie.
- Hvis apparatet eller tilkoblingskabelen har synlige skader, må det ikke brukes.
- Hvis tilkoblingskabelen på dette apparatet blir skadet, må den erstattes av produsenten, kundeservice eller annen kvalifisert person for å unngå farlige situasjoner.
- Reparasjoner på dette apparatet må kun utføres av fagfolk. Feil reparasjoner kan føre til betydelige skader.
- Apparatet må ikke åpnes på ikke fagmessig måte, ellers vil ikke beskyttelsesklasse IP65 lenger være garantert.
- Dette apparatet kan brukes av barn fra 8 år og oppover, og av personer med nedsatte fysiske, sensoriske eller mentale evner eller manglende erfaring og kunnskap, når de er under oppsikt eller har fått opplæring i sikker bruk av apparatet og hvilke farer som er forbundet med det.
- **Elektriske apparater er ikke beregnet for barn!**  
Oppbevar og bruk apparatet utenfor barns rekkevidde.
- Barn skal være under tilsyn for å sikre at de ikke leker med apparatet.

**PASS PÅ!**

- Før apparatet tas i bruk må du sammenlikne spenningsspesifikasjonene på merkeskiltet med den tilgjengelige strømtilførselen.
- Påse at andre gjenstander **ikke** forårsaker kortslutning på kontaktene til apparatet.
- Lagre apparatet på et tørt og kjølig sted.

## 2.3 Sikkerhet ved montering av apparatet

**FARE!**

- Ikke monter apparatet på steder hvor det er fare for gass- eller støveksplisjon.

**PASS PÅ!**

- Utsett ikke apparatet for varmekilder (solstråling, oppvarming osv.). Unngå ekstra oppvarming av apparatet.
- Sett apparatet på et tørt sted som ikke er utsatt for vannsprut.

## 2.4 Sikkerhet ved elektrisk tilkobling av apparatet

**FARE! Livsfare ved strømstøt!**

- **Ved tilkobling på skip:**  
Hvis elektriske apparater tilkobles feil på skip, kan det føre til korrosjonsskader på skipet. Sørg for at apparatet kobles til av fagfolk (skipselektrikere).
- Når du arbeider på elektriske anlegg, forsikre deg om at det er noen i nærheten som kan hjelpe deg i et nødstilfelle.

**ADVARSEL!**

- Sørg for tilstrekkelig ledningstverrsnitt.
- Legg ledningene slik at de ikke skades av dører eller motorpanser. Kabler i klem kan føre til livsfarlige skader.

**FORSIKTIG!**

- Legg ledningene slik at man ikke snubler i dem og slik at man unngår å skade kableten.

**PASS PÅ!**

- Bruk tomme rør eller ledningsgjennomføringer når ledninger må føres gjennom platevegger eller andre vegger med skarpe kanter .
- **Ikke** legg ledningene løst eller med skarpe bøyer.
- Fest ledningene godt.
- Ikke trekk i ledninger.

## 2.5 Sikkerhet ved bruk av apparatet

**ADVARSEL!**

- Bruk apparatet kun i lukkede, godt ventilerte rom.
- Bruk **aldri** apparatet i lukkede rom med blysyre-batterier. Disse batteriene avgir eksplosiv hydrogengass, som kan bli antent av en gnist fra de elektriske forbindelsene.

**FORSIKTIG!**

- Bruk **ikke** apparatet
  - På saltholdige, fuktige eller våte steder
  - I nærheten av aggressive damper
  - I nærheten av brennbare materialer
  - Der det er eksplosjonsfare.
- Før du tar apparatet i bruk, må du passe på at ledningen og støpslet er tørre.
- Ved arbeid på apparatet må man alltid avbryte strømforsyningen.
- Vær oppmerksom på at deler av apparatet fortsatt er under spenning også etter at beskyttelsesanordningen (sikring) er utløst.
- Ikke løsne noen kabler mens apparatet fortsatt er i drift.

**PASS PÅ!**

- Pass på at du har god lufting.

## 2.6 Sikkerhet ved bruk av batterier

**ADVARSEL!**

- Batterier kan inneholde aggressiv og etsende syre. Unngå kroppskontakt med batterivæsken. Hvis du likevel kommer i kontakt med batterivæske, må du skylle den utsatte kroppsdelen grundig med vann.  
Oppsøk umiddelbart lege ved syreskader.

**FORSIKTIG!**

- Ved arbeid på batterier må du ikke bruke metallgjenstander som f.eks. ur eller ringer.  
Blysyrebatterier kan forårsake kortslutningsstrømmer som kan føre til alvorlige forbrenninger.
- **Ekspllosjonsfare!**  
Forsøk aldri å lade opp et frossent batteri.  
Plasser i så fall batteriet på et frostfritt sted og vent til batteriet har tilpasset seg omgivelsestemperaturene. Først da kan du begynne å lade.
- Bruk vernebriller og verneklær når du arbeider med batterier. Berør ikke øynene mens du arbeider med batterier.
- Røyk ikke, og forsikre deg om at det ikke oppstår gnister i nærheten av motoren eller batteriet.

**PASS PÅ!**

- Bruk kun oppladbare batterier.
- Unngå at metalldele faller ned på batteriene. Det kan føre til gnister eller kortslutte batteriet og andre elektriske komponenter.
- Pass på korrekt polaritet.
- Følg anvisningene til batteriprodusenten og produsenten av anlegget eller kjøretøyet som batteriet brukes i.
- Hvis du må ta ut batteriet, koble først fra jordingen. Koble alle forbindelser og alle forbrukere fra batteriet før det tas ut.

### 3 Leveringsomfang

Pos. i fig. 1, side 3	Betegnelse
1	Batteriindikator BI01
2	Tilkoblingskabel med kabelsko
3	Veggholder for batteriindikatoren
–	Monterings- og bruksanvisning



## 4 Tiltenkt bruk

Batteriindikatoren BI01 (Art.-nr. 9600000094) brukes som kapasitetsvisning for et bly/syre-batteri. Den kan være fast montert eller brukes mobilt.

Den kan eventuelt brukes sammen med batteriladerne PerfectCharge MCP04, MCP07 og MCP15.

## 5 Teknisk beskrivelse

Batteriindikatoren viser kapasiteten til batteriet og kan være konstant forbundet med batteriet. Hvis det angis at batteriet er tomt, kan en PerfectCharge-batterilader MCP04, MCP07 eller MCP15 kobles til batteriindikatoren og batteriet lades opp direkte.

Batteriindikatoren kan festes med veggholderen på en vegg, i kjøretøyet eller på veggholderen til en batterilader.

### 5.1 Betjeningslementer

Pos. i fig. 2, side 3	Betegnelse	Beskrivelse
1	LED 1	LED-ene viser batterispenning som følger ved å lyse:
2	LED 2	LED 4: Batterispenning < 12,4 V (25 % kapasitet)
3	LED 3	LED 3 og 4: Batterispenning > 12,4 V (50 % kapasitet)
4	LED 4	LED 2, 3 og 4: Batterispenning > 12,6 V (75 % kapasitet)
		LED 1, 2, 3 og 4: Batterispenning > 12,8 V (100 % kapasitet)
5	Knapp	Slår LED-indikeringen av og på.
6	Tilkoblingskontakter	Tilkobling for tilkoblingskabelen til batteriet
7	Tilkoblingsplugg	Tilkobling til batteriladeren

## 6 Installere batteriindikator

Ved valg av monteringssted for batteriindikatoren, følg disse henvisningene:

- Apparatet må monteres på et sted som er beskyttet mot fuktighet.
- Apparatet skal ikke monteres i omgivelser med brennbare materialer.
- Apparatet skal ikke monteres i støvete omgivelser.
- Monteringsstedet må være godt luftet. Ved installasjon i lukkede rom, må man sørge for skikkelig lufting.
- Montasjeflaten må være plan og sterk nok.

Fest batteriindikatoren som følger (fig. **3**, side 4):

- ▶ Fest adapteret (**1**):
  - på en vegg
  - på et egnet sted i kjøretøyet (f.eks. i førerhuset)
  - eller på veggholderen til en PerfectCharge-batterilader
- ▶ Skyv batteriindikatoren (**2**) inn i adapteret (**1**).

Koble til batteriindikatoren som følger (fig. **4**, side 4):



### PASS PÅ!

Pass på at du ikke bytter om polariteten:

- Batteriets plussklemme: rød klemme
- Batteriets minusklemme: svart klemme

Feil polaritet kan skade batteriindikatoren.

- ▶ Sett støpslet til den ønskede tilkoblingskabelen inn i kontakten (**1**) til batteriindikatoren:
  - Tilkoblingskabel med kabelsko (**2**) (med i leveransen)
  - Tilkoblingskabel med 12 V-støpsel (**3**) (med i leveransen til batteriladeren)
  - Tilkoblingskabel med batteriklemmer (**4**) (med i leveransen til batteriladeren)
- ▶ Koble tilkoblingskabelen til batteriet (**5**) eller til kjøretøyet batteriladepunkt.
- ✓ Når LED-indikatoren er innkoblet, viser batteriindikatoren kapasiteten til batterier (se kapittel «Betjeningsselementer» på side 113).

## 7 Bruke batteriindikatoren

Batteriindikatoren slås på og av med tasten (fig. **2** 5, side 3). Den viser kapasiteten til batteriet (se kapittel «Betjeningselementer» på side 113).

Hvis det angis at batteriet er tomt, kan en PerfectCharge-batterilader MCP04, MCP07 eller MCP15 kobles til batteriindikatoren og batteriet lades opp direkte.

- Kontroller at batteriet er i korrekt tilstand.
- Kontroller:
  - batterihuset for skader
  - væskenivået til batteriet  
Etterfyll om nødvendig batteriet med mediet angitt av produsenten.
  - polkontaktene  
Fjern eventuelt smuss.

### Koble til batterilader (fig. **5**, side 5)



#### **ADVARSEL!**

Følg batteriladerens bruksanvisning.

- Koble til nettkabelen (**1**) til batteriladeren på 230 V vekselstrømnettet.
- Forbind batteriladeren med støpslet (**2**) til batteriindikatoren.
- Start batteriladeren.

## 8 Pleie og rengjøre batteriindikatoren



#### **PASS PÅ!**

Bruk ikke skarpe eller harde gjenstander eller rengjøringsmidler til rengjøring, da det kan skade produktet.

- Rengjør produktet regelmessig med en fuktig klut.

## 9 Garanti

Lovmessig garantitid gjelder. Hvis produktet skulle være defekt, kontakter du produsentens filial i ditt land (du finner adressene på baksiden av veiledningen) eller til din faghandler.

Ved henvendelser vedrørende reparasjon eller garanti, må du sende med følgende:

- defekt komponenter,
- kopi av kvitteringen med kjøpsdato,
- årsak til reklamasjonen eller beskrivelse av feilen.


## 10 Avfallshåndtering

► Lever emballasje til resirkulering så langt det er mulig.



Når du tar produktet ut av drift for siste gang, må du sørge for å få informasjon om deponeringsforskrifter hos nærmeste resirkuleringsstasjon eller hos din faghandler.

## 11 Tekniske spesifikasjoner

	PerfectCharge BI01
Art.nr.:	9600000094
Batterispenning:	12 V
Strømforbruk:	maks. 20 mA
Strømopptak standby:	maks. 0,5 mA
Kapslingsgrad:	IP65
Omgivelsestemperatur drift:	-20 °C til +50 °C
Omgivelsestemperatur lagring:	-30 °C til +70 °C
Mål B x D x H:	75 x 40 x 25 mm
Vekt:	50 g
Godkjenninger:	

**Lue tämä ohje huolellisesti läpi ennen asennusta ja käyttöönottoa ja säilytä ohje hyvin. Jos myyt tuotteen eteenpäin, anna ohje tällöin edelleen uudelle käyttäjälle.**

## Sisällysluettelo

1	Symbolien selitykset . . . . .	118
2	Yleisiä turvallisuusohjeita . . . . .	118
3	Toimituskokonaisuus. . . . .	122
4	Käyttötarkoitus. . . . .	123
5	Tekninen kuvaus . . . . .	123
6	Akkuindikaattorin asennus . . . . .	124
7	Akkuindikaattorin käyttö . . . . .	125
8	Akkuindikaattorin hoito ja puhdistus . . . . .	125
9	Tuotevastuu. . . . .	126
10	Hävittäminen . . . . .	126
11	Tekniset tiedot. . . . .	126

# 1 Symbolien selitykset

**VAARA!**

**Turvallisuusohje:** Huomiotta jättäminen aiheuttaa hengenvaaran tai vakavan loukkaantumisen.

**VAROITUS!**

**Turvallisuusohje:** Huomiotta jättäminen voi aiheuttaa hengenvaaran tai vakavan loukkaantumisen.

**HUOMIO!**

**Turvallisuusohje:** Huomiotta jättäminen voi johtaa loukkaantumiseen.

**HUOMAUTUS!**

Huomiotta jättäminen voi johtaa materiaalivaurioihin ja haitata tuotteen toimintaa.

**OHJE**

Tuotteen käyttöä koskevia lisätietoja.

## 2 Yleisiä turvallisuusohjeita

### 2.1 Yleinen turvallisuus

Valmistaja ei ota mitään vastuuta vahingoista seuraavissa tapauksissa:

- asennus- tai liitännävirheet
- tuotteeseen mekaanisen vaikutuksen tai ylijännitteiden takia syntyneet vauriot
- tuotteeseen ilman valmistajan nimenomaista lupaa tehdyt muutokset
- käyttö muuhun kuin käyttöohjeessa ilmoitettuun tarkoitukseen

Noudata seuraavia perustavia turvatoimenpiteitä käyttäessäsi sähköllä toimivia laitteita. Tämä suojelee sinua:

- sähköiskulta
- palovaaralta
- loukkaantumiselta

## 2.2 Perusturvallisuus



### VAARA!

- Käytä tulipalon sattuessa palonsammutinta, joka sopii sähkölaitteiden sammuttamiseen.



### VAROITUS!

- Käytä laitetta ainoastaan sen määräysten mukaiseen tarkoitukseen.
- Huolehdi siitä, että punaiset ja mustat liittimet **eivät koskaan** kosketa toisiaan.
- Jos irrotat laitteen:
  - Irrota kaikki liitännät.
  - Varmista, että kaikki tulot ja lähdöt ovat jännitteettömiä.
- Laitetta ei saa ottaa käyttöön, jos laitteessa tai sen liitintä johdoissa on näkyviä vaurioita.
- Jos tämän laitteen liitintäjohto vaurioituu, tulee valmistajan tai valtuutetun asiakaspalvelun tai vastaavasti pätevän henkilön vaihtaa se vaaran välttämiseksi.
- Ainoastaan ammattilaiset saavat korjata tätä laitetta. Epäasianmukaisista korjauksista saattaa aiheutua huomattavia vaaroja.
- Laitetta ei saa avata epäasianmukaisesti, koska muuten suojausluokka IP65 ei ole enää taattu.
- Tätä laitetta voivat käyttää valvonnan alaisuudessa myös vähintään 8-vuotiaat lapset samoin kuin henkilöt, joiden fyysiset, aistinvaraiset tai henkiset valmiudet ovat rajoittuneet tai joilta puuttuu käytön vaatima kokemus tai tietämys. Tämä koskee myös tilannetta, jossa edellä mainitut henkilöt ovat saaneet laitteen turvallista käyttöä koskevan perehdytyksen ja jotka tämän perusteella ymmärtävät laitteen käytöstä aiheutuvat vaarat.
- **Sähkölaitteet eivät ole lasten leluja!**  
Säilytä ja käytä laitetta lasten ulottumattomissa.
- Lapsia tulee valvoa sen varmistamiseksi, etteivät he leiki laitteella.



### HUOMAUTUS!

- Vertaa tyyppikilven jännitetietoja käytettävissä olevaan energiansyöttöön ennen käyttöön ottamista.
- Huolehdi siitä, että muut esineet **eivät** aiheuta oikosulkuja laitteen koskettimiin.
- Säilytä laitetta kuivassa ja viileässä paikassa.

## 2.3 Turvallisuus laitteen asentamisen yhteydessä



### VAARA!

- Älä asenna laitetta paikkoihin, joissa on olemassa kaasu- tai pölyräjähdysten vaara.



### HUOMAUTUS!

- Älä aseta laitetta alttiiksi millekään lämpölähteelle (auringonpaiste, lämmitys jne.). Vältä näin laitteen lisälämpenemistä.
- Sijoita laite kuivaan ja roiskevedeltä suojattuun paikkaan.

## 2.4 Turvallisuus laitteen sähköliitännässä



### VAARA! Sähköiskusta johtuva hengenvaara!

#### • Liitettäessä veneeseen:

Sähkölaitteiden väärä liitäntä veneessä voi aiheuttaa veneeseen korrosiovaurioita. Anna laitteen liittäminen asiantuntevan (vene-) sähköasentajan tehtäväksi.

- Kun työskentelet sähköisten laitteiden kanssa, varmista, että joku on avuntarpeen tullen lähellä.



### VAROITUS!

- Huolehdi siitä, että johtojen poikkipinta-ala on riittävä.
- Vedä johtimet siten, että ovet tai konepellit eivät voi vahingoittaa niitä. Rusementet johdot voivat johtaa hengenvaarallisiin vammoihin.



### HUOMIO!

- Vedä johtimet siten, että niihin ei voi kompastua ja että johdon vaurioitumisen mahdollisuus on pois suljettu.



### HUOMAUTUS!

- Käytä putkia tai läpivientiholkkeja, jos johtimia täytyy vetää peltiseinien tai muiden teräväreunaisten seinien läpi.
- Johtimia **ei** saa asettaa löysälle tai teräville taitteille.
- Kiinnitä johtimet hyvin.
- Älä kisko johtimista.



## 2.5 Laitteen käyttöturvallisuus



### VAROITUS!

- Käytä laitetta ainoastaan suljetuissa, hyvin tuuletetuissa tiloissa.
- Laitetta **ei** saa käyttää suljetuissa tiloissa, joissa on lyijyhappoakkuja. Näistä akuista pääsee ulos räjähdysarkaa vetykaasua, joka voi syttyä sähköisten liitäntöjen kipinästä.



### HUOMIO!

- Laitetta **ei** saa käyttää
  - suolapitoisessa, kosteassa tai märässä ympäristössä.
  - aggressiivisten höyryjen lähellä
  - palavien materiaalien lähellä
  - räjähdysvaarallisilla alueilla
- Huolehdi ennen laitteen käyttöönottoa siitä, että johto ja pistoke ovat kuivia.
- Katkaise virransyöttö aina laitetta koskevien töiden ajaksi.
- Huomaa, että osa laitteesta voi jäädä jännitteiseksi myös suojalaitteiston (sulake) laukeamisen jälkeen.
- Älä irrota mitään johtoja, kun laite on vielä toiminnassa.



### HUOMAUTUS!

- Huolehdi hyvästä tuuletuksesta.

## 2.6 Turvallisuus akkuja käsiteltäessä



### VAROITUS!

- Akuissa voi olla voimakkaasti vaikuttavia ja syövyttäviä happoja. Vältä kaikkea kosketusta akkunesteiden kanssa. Jos joudut kosketuksiin akkunesteiden kanssa, huuhtele kyseessä oleva ruumiinosa huolellisesti vedellä. Hakeudu happovammatapauksessa ehdottomasti lääkäriin.



### HUOMIO!

- Akkujen kanssa työskennellessäsi älä pidä metallisia esineitä, kuten kelloa tai sormusta. Lyijykatkut voivat aiheuttaa oikosulkuvirtoja, jotka voivat johtaa palovammaan.

- **Räjähdysvaara!**

Älä koskaan yritä ladata jäätynyttä akkua.

Aseta akku tässä tapauksessa pakkasettomaan paikkaan ja odota, että akku on lämmennyt ympäristön lämpötilaan. Aloita lataaminen vasta sen jälkeen.

- Käytä suojalaseja ja suojavaatteita, kun työskentelet akkujen kanssa. Älä koske silmiisi, kun työskentelet akkujen kanssa.
- Tupakointi kielletty, varmista, ettei moottorin tai akun lähellä synny kipinöitä.



### HUOMAUTUS!

- Käytä ainoastaan uudelleen ladattavia akkuja.
- Vältä metallisten esineiden putoaminen akkujen päälle. Se voi aiheuttaa kipinöitä tai oikosulun akussa tai muissa sähkölaitteissa.
- Ota liitännässä huomioon oikea napaisuus.
- Ota huomioon akun valmistajan käyttöohjeet ja sen laitteen tai ajoneuvon, joissa akkua käytetään, valmistajan ohjeet.
- Jos akku tulee irrottaa, irrota ensimmäisenä maadoitus. Irrota kaikki liitännät ja kaikki akun käyttösähkölaitteet, ennen kuin irrotat akun.

## 3 Toimituskokonaisuus

**Kohta –  
kuva 1,  
sivulla 3**

**Nimitys**

1	Akkuindikaattori BI01
2	Liitäntäkaapeli ja kaapelikengät
3	Akkuindikaattorin seinäpidike
–	Asennus- ja käyttöohje

## 4 Käyttötarkoitus

Akkuindikaattoria BI01 (tuotenro 9600000094) käytetään lyijyhappoakun kapasiteetin näyttämiseen. Se voidaan asentaa kiinteästi, tai sitä voidaan käyttää mobiililaitteena.

Niin haluttaessa sitä voidaan käyttää yhdessä akkulaturien PerfectCharge MCP04, MCP07 ja MCP15 kanssa.

## 5 Tekninen kuvaus

Akkuindikaattori näyttää akun kapasiteetin, ja se voidaan liittää akkuun pysyvästi. Jos akun näytetään olevan tyhjä, akkuindikaattoriin voidaan liittää PerfectCharge-akkulaturi MCP04, MCP07 tai MCP15, ja akku voidaan ladata suoraan.

Akkuindikaattori voidaan kiinnittää seinään seinäpidikkeellä, autoon tai akkulaturin seinäpidikkeeseen.

### 5.1 Käyttölaitteet

Kohta – kuva <b>2</b> , sivulla <b>3</b>	Nimitys	Kuvaus
1	LED 1	LEDit ilmaisevat akkujännitteen palamalla seuraavasti:
2	LED 2	LED 4: Akkujännite < 12,4 V (25 % kapasiteetista)
3	LED 3	LED 3 ja 4: Akkujännite > 12,4 V (50 % kapasiteetista)
4	LED 4	LED 2, 3 ja 4: Akkujännite > 12,6 V (75 % kapasiteetista)
		LED 1, 2, 3 ja 4: Akkujännite > 12,8 V (100 % kapasiteetista)
5	Painike	Kytkee LED-näytön päälle ja pois päältä
6	Liitäntäpistorasia	Akkuun vievän liitäntäkaapelin liitäntä
7	Liitäntäpistoke	Liitäntä akkulaturiin

## 6 Akkuindikaattorin asennus

Kun valitset asennuspaikkaa akkuindikaattorille, ota huomioon seuraavat ohjeet:

- Laite täytyy asentaa kosteudelta suojatutun paikkaan.
- Laitetta ei saa asentaa ympäristöön, jossa on syttyviä materiaaleja.
- Laitetta ei saa asentaa pölyiseen ympäristöön.
- Sijoituspaikassa pitää olla hyvä tuuletus. Asennettaessa laite pieneen suljettuun tilaan siinä pitää olla ilmanvaihtoaukot tulo- ja poistoilmalle.
- Asennuspinnan täytyy olla tasainen ja kyllin luja.

Kiinnitä akkuindikaattori seuraavasti (kuva **3**, sivulla 4):

- ▶ Kiinnitä adapteri **(1)**:
  - seinään
  - sopivaan kohtaan ajoneuvossa (esimerkiksi ohjaamoon tai kuljettajan hyttiin)
  - tai PerfectCharge-akkulaturin seinäpidikkeeseen
- ▶ Työnnä akkuindikaattori **(2)** adapteriin **(1)**.

Liitä akkuindikaattori seuraavasti (kuva **4**, sivulla 4):



### HUOMAUTUS!

Huolehdi siitä, että napaisuus ei mene ristiin:

- Akun plusliitin: punainen liitin
- akun miinusnapa: musta liitin

Väärä napaisuus voi vaurioittaa akkuindikaattoria.

- ▶ Työnnä haluamasi liitântäjohton pistoke akkuindikaattorin naarasliittimeen **(1)**:
  - Liitântäkaapeli ja kaapelikengät **(2)** (sisältyy toimitukseen)
  - Liitântäkaapeli ja 12 V -pistoke **(3)** (sisältyy akkulaturin toimitukseen)
  - Liitântäkaapeli ja akkuliittimet **(4)** (sisältyy akkulaturin toimitukseen)
- ▶ Liitä liitântäjohto akkuun **(5)** tai ajoneuvon puolella oleviin akkulatauspisteisiin.
- ✓ Jos LED-näyttö on kytketty päälle, akkuindikaattori näyttää akun kapasiteetin (katso kap. "Käyttölaitteet" sivulla 123).

## 7 Akkuindikaattorin käyttö

Akkuindikaattori kytketään päälle ja pois päältä näppäimellä (kuva **2** 5, sivulla 3). Se näyttää akun kapasiteetin (katso kap. "Käytölaitteet" sivulla 123).

Jos akun näytetään olevan tyhjä, PerfectCharge-akkulaturi MCP04, MCP07 tai MCP15 voidaan liittää akkuindikaattoriin, ja akku voidaan ladata suoraan.

- Tarkasta, että akun kunto on asianmukainen:
- Tarkasta:
  - akun kuori vaurioiden varalta
  - akun nestepitoisuus
  - Tarvittaessa lisää akkuun valmistajan määräämää väliainetta.
  - napojen kosketus
  - Puhdista mahdolliset liat.

### Akkulaturin liittäminen (kuva **5**, sivulla 5)



#### **VAROITUS!**

Noudata akkulaturin käyttöohjeita.

- Liitä akkulaturin verkkokaapeli (**1**) 230 V -vaihtovirtaverkkoon.
- Yhdistä akkulaturi akkuindikaattorin pistokkeella (**2**).
- Käynnistä akkulaturi.

## 8 Akkuindikaattorin hoito ja puhdistus



#### **HUOMAUTUS!**

Puhdistukseen ei saa käyttää teräviä tai kovia välineitä eikä puhdistusaineita, koska tämä voi johtaa tuotteen vahingoittumiseen.

- Puhdista tuote toisinaan ulkopuolelta kostealla liinalla.

## 9 Tuotevastuu

Laitetta koskee lakisääteinen takuu-aika. Jos tuote sattuu olemaan viallinen, käänny maasi valmistajan toimipisteen puoleen (osoitteet käyttöohjeen takasivulla) tai ota yhteyttä omaan ammattikauppiaseesi.

Korjaus- ja takuukäsittelyä varten lähetä mukana seuraavat:

- vialliset osat,
- kopio ostolaskusta, jossa näkyy ostopäivä,
- valitusperuste tai vikakuvaus.


## 10 Hävittäminen

- Vie pakkausmateriaali mahdollisuuksien mukaan vastaavan kierrätysjätteen joukkoon.



Jos poistat tuotteen lopullisesti käytöstä, pyydä tietoa sen hävittämistä koskevista määräyksistä lähimmästä kierrätyskeskuksesta tai ammattiliikkeestäsi.

## 11 Tekniset tiedot

	PerfectCharge BI01
Tuotenro:	9600000094
Akkujännite:	12 V
Virrankulutus:	maks. 20 mA
Virrankulutus valmiustilassa:	maks. 0,5 mA
Kotelointiluokka:	IP65
Ympäristön lämpötila, käyttö:	-20 °C ... +50 °C
Ympäristön lämpötila, varastointi:	-30 °C ... +70 °C
Mitat L x S x K:	75 x 40 x 25 mm
Paino:	50 g
Hyväksynät:	

**Прочтите данную инструкцию перед монтажом и вводом в эксплуатацию и сохраните ее. В случае передачи продукта передайте инструкцию следующему пользователю.**

## **Оглавление**

1	Расшифровка символов . . . . .	128
2	Общие указания по технике безопасности. . . . .	128
3	Комплект поставки . . . . .	133
4	Использование по назначению . . . . .	133
5	Техническое описание . . . . .	134
6	Установка тестера . . . . .	135
7	Использование тестера . . . . .	136
8	Уход и очистка тестера . . . . .	137
9	Гарантия . . . . .	137
10	Утилизация . . . . .	137
11	Технические данные . . . . .	138

# 1 Расшифровка символов



## **ОПАСНОСТЬ!**

**Указания по технике безопасности:** Несоблюдение ведет к смертельному исходу или тяжелым травмам.



## **ПРЕДУПРЕЖДЕНИЕ!**

**Указания по технике безопасности:** Несоблюдение может привести к смертельному исходу или тяжелым травмам.



## **ОСТОРОЖНО!**

**Указания по технике безопасности:** Несоблюдение может привести к травмам.



## **ВНИМАНИЕ!**

Несоблюдение может привести к повреждениям и нарушить работу продукта.



## **УКАЗАНИЕ**

Дополнительная информация по управлению продуктом.

## 2 Общие указания по технике безопасности

### 2.1 Общая безопасность

Изготовитель не несет никакой ответственности за ущерб в следующих случаях:

- Ошибки монтажа или подключения
- Повреждения продукта из-за механических воздействий и перенапряжений
- Изменения в продукте, выполненные без однозначного разрешения изготовителя
- Использование в целях, отличных от указанных в данной инструкции



Соблюдайте следующие основные предписания по технике безопасности при использовании электроприборами для защиты от:

- поражения электрическим током
- опасности возникновения пожара
- травм

## 2.2 Основные указания по технике безопасности



### ОПАСНОСТЬ!

- В случае пожара используйте огнетушитель, пригодный для тушения электрооборудования.



### ПРЕДУПРЕЖДЕНИЕ!

- Используйте прибор только по назначению.
- Следите за тем, чтобы **не** соприкоснулись красный и черный зажимы.
- Если Вы демонтируете прибор:
  - Отсоедините все соединения.
  - Убедитесь в том, что все входы и выходы обесточены.
- Запрещается вводить устройство в работу, если оно или соединительный кабель имеют видимые повреждения.
- В случае повреждения питающего кабеля данного устройства оно – во избежание опасностей – должно быть заменено изготовителем, сервисным центром или имеющим аналогичную квалификацию персоналом.
- Ремонт данного устройства разрешается выполнять только специалистам. Неправильно выполненный ремонт может приводить к серьезным опасностям.
- Запрещается ненадлежащее вскрытие устройства, т. к. в противном случае более не обеспечивается класс защиты IP65.
- Это устройство может использоваться детьми с 8-ми лет и старше, а также лицами с ограниченными физическими, сенсорными и умственными способностями или при недостатке необходимого опыта и знаний только под присмотром или после прохождения инструктажа по безопасному использованию устройства, если они понимают опасности, которые при этом могут возникнуть.
- **Электроприборы не являются детскими игрушками!**  
Поэтому храните и используйте прибор в недоступном для детей месте.

- За детьми необходимо постоянно следить, чтобы не допускать их игры с устройством.

**ВНИМАНИЕ!**

- Перед вводом в эксплуатацию сравните значения напряжения, указанные на заводской табличке, с характеристиками имеющегося источника питания.
- Следите за тем, чтобы другие предметы **не** вызывали короткого замыкания на контактах прибора.
- Храните прибор в сухом, прохладном месте.

## 2.3 Техника безопасности при монтаже прибора

**ОПАСНОСТЬ!**

- Не устанавливайте прибор в зонах, в которых имеется опасность взрыва газа или пыли.

**ВНИМАНИЕ!**

- Не эксплуатируйте прибор вблизи источников тепла (солнечных лучей, радиаторов отопления и т. п.). Не допускайте дополнительного нагрева прибора.
- Установите прибор в сухом, защищенном от брызг месте.

## 2.4 Техника безопасности при присоединении прибора к электрической сети

**ОПАСНОСТЬ! Опасность для жизни из-за поражения электрическим током!**

- **При установке на катерах:**  
Неправильная установка электроприборов на катерах может приводить к повреждению катера коррозией. Доверьте выполнение установки и присоединения устройства компетентному электрику.
- При работах на электрооборудовании убедитесь в том, что вблизи находятся люди, которые в экстренном случае могут оказать Вам помощь.

**ПРЕДУПРЕЖДЕНИЕ!**

- Обеспечивайте достаточное поперечное сечение проводов.
- Прокладывайте провода так, чтобы исключить их повреждение дверями или капотом.  
Зажатые кабели могут приводить к опасным для жизни травмам.

**ОСТОРОЖНО!**

- Прокладывайте провода так, чтобы исключить опасность спотыкания и повреждения кабеля.

**ВНИМАНИЕ!**

- Если необходимо провести электрические провода через металлические стенки или иные стенки с острыми краями, то используйте металлорукава или кабельные вводы.
- **Не** прокладывайте провода незакрепленными или сильно изогнутыми.
- Обеспечивайте надежное крепление проводов.
- Не тяните за провода.

## 2.5 Техника безопасности при работе устройства

**ПРЕДУПРЕЖДЕНИЕ!**

- Используйте прибор только в закрытых, хорошо проветриваемых помещениях.
- **Не** используйте устройство в закрытых помещениях со свинцово-кислотными батареями. Эти батареи выделяют взрывоопасный газообразный водород, который может воспламениться вследствие образования искр в электрических соединениях.

**ОСТОРОЖНО!**

- **Не** эксплуатируйте прибор
  - в условиях высокой влажности и высокого содержания соли в воздухе
  - вблизи источников агрессивных паров
  - вблизи горючих материалов
  - во взрывоопасных зонах
- Перед вводом в эксплуатацию убедитесь в том, что питающий кабель и штекер сухие.
- При работах на приборе всегда прерывайте электропитание.

- Учтите, что даже после срабатывания защитного устройства (предохранителя) части прибора могут оставаться под напряжением.
- Не отсоединяйте кабели, если прибор еще находится в работе.

**ВНИМАНИЕ!**

- Обеспечивайте хорошую вентиляцию.

## 2.6 Техника безопасности при обращении с аккумуляторными батареями

**ПРЕДУПРЕЖДЕНИЕ!**

- Аккумуляторные батареи могут содержать агрессивные и едкие электролиты. Избегайте любого контакта с электролитом. В случае контакта с электролитом тщательно промойте соответствующую часть тела водой.  
При травмах, вызванных электролитом, обязательно обратитесь к врачу.

**ОСТОРОЖНО!**

- Во время работ на аккумуляторных батареях не носите металлические предметы, например, часы или серьги. Свинцово-кислотные батареи могут создавать токи короткого замыкания, которые могут приводить к серьезным ожогам.
- **Опасность взрыва!**  
Категорически запрещается заряжать замерзшую или неисправную батарею.  
В этом случае установите батарею в незамерзающее место и дождитесь, пока батарея нагреется до окружающей температуры. Только после этого начинайте процесс зарядки.
- При работах на аккумуляторных батареях носите защитные очки и защитную одежду. Во время работ на аккумуляторных батареях не касайтесь глаз.
- Не курите; убедитесь в том, что вблизи двигателя или аккумуляторной батареи не образуются искры.

**ВНИМАНИЕ!**

- Используйте только пригодные для многократного заряда батареи.
- Не допускайте падения металлических деталей на батарею. Они могут создавать искры или замыкать накоротко батарею и другие электрические узлы.

- При присоединении соблюдайте правильную полярность.
- Соблюдайте инструкции изготовителя батареи и изготовителя установки или автомобиля, в которых используется батарея.
- При необходимости демонтажа батареи вначале отсоединяйте соединение на корпус. Перед демонтажом батареи отсоедините от нее все соединения и все потребители.

### 3 Комплект поставки

Поз. на рис. <b>1</b> , стр. 3	Наименование
1	Тестер BI01
2	Соединительный кабель с кабельными наконечниками
3	Настенный держатель индикатора батареи
–	Руководство по монтажу и эксплуатации

### 4 Использование по назначению

Тестер BI01 (арт. № 9600000094) служит индикатором емкости кислотно-свинцовой батареи. Возможен его стационарный монтаж и мобильное использование.

В качестве опции он может использоваться совместно с зарядными устройствами PerfectCharge MCP04, MCP07 и MCP15.

## 5 Техническое описание

Тестер указывает емкость аккумуляторной батареи и может быть постоянно присоединен к батарее. Если тестер указывает, что батарея разряжена, то можно присоединить зарядное устройство PerfectCharge MCP04, MCP07 или MCP15 к тестеру и напрямую зарядить аккумуляторную батарею.

Тестер может быть закреплен на стене с помощью настенного держателя, в автомобиле или в настенном держателе зарядного устройства.

### 5.1 Органы управления

Поз. на рис. <b>2</b> , стр. <b>3</b>	Наименование	Описание
1	Светодиод 1	Светодиоды указывают напряжение аккумуляторной батареи своим миганием следующим образом:
2	Светодиод 2	Светодиод 4: Напряжение батареи < 12,4 В
3	Светодиод 3	(25 % емкости)
4	Светодиод 4	Светодиод 3 и 4: Напряжение батареи > 12,4 В
		(50 % емкости)
		Светодиод 2, 3 и 4: Напряжение батареи > 12,6 В
		(75 % емкости)
		Светодиод 1, 2, 3 и 4: Напряжение батареи > 12,8 В
		(100 % емкости)
5	Кнопка	Включает и выключает светодиодную индикацию
6	Соединительное гнездо	Разъем для соединительного кабеля, ведущего к батарее
7	Соединительный штекер	Присоединение к зарядному устройству

## 6 Установка тестера

При выборе места монтажа тестера соблюдайте следующие указания:

- Прибор должен быть установлен в защищенном от попадания влаги месте.
- Запрещается установка прибора вблизи легко воспламеняющихся материалов.
- Запрещается устанавливать прибор в запыленной атмосфере.
- В месте монтажа должна иметься хорошая вентиляция. При монтаже в небольших закрытых помещениях должна иметься приточно-вытяжная вентиляция.
- Поверхность монтажа должна быть ровной и достаточно прочной.

Закрепите тестер следующим образом (рис. **3**, стр. 4):

- ▶ Закрепите переходник **(1)**:
  - на стене
  - в подходящем месте в транспортном средстве (например, в кокпите или кабине водителя)
  - или на настенном держателе зарядного устройства PerfectCharge
- ▶ Вставьте тестер **(2)** в переходник **(1)**.

Присоедините тестер следующим образом (рис. **4**, стр. 4):



### ВНИМАНИЕ!

Следите за тем, чтобы не перепутать полярность:

- Положительный полюс батареи: красный зажим
- Отрицательный полюс батареи: черный зажим

Неправильная полярность может приводить к повреждениям тестера.

- ▶ Вставьте штекер требуемого соединительного кабеля в разъем **(1)** тестера:
  - Соединительный кабель с кабельными наконечниками **(2)** (входит в комплект поставки)
  - Соединительный кабель со штекером 12 В **(3)** (входит в комплект поставки зарядного устройства)
  - Соединительный кабель с батарейными зажимами **(4)** (входит в комплект поставки зарядного устройства)

- Присоедините соединительный кабель к аккумуляторной батарее (5) или к имеющимся в транспортном средстве точкам зарядки батареи.
- ✓ Если светодиодная индикация включена, то тестер указывает емкость батареи (см. гл. «Органы управления» на стр. 134).

## 7 Использование тестера

Тестер включается и выключается кнопкой (рис. 2 5, стр. 3). Он указывает емкость батареи (см. гл. «Органы управления» на стр. 134).

Если тестер указывает, что батарея разряжена, то можно присоединить зарядное устройство PerfectCharge MCP04, MCP07 или MCP15 к тестеру и напрямую зарядить аккумуляторную батарею.

- Проверьте надлежащее состояние батареи.
- Проверьте:
  - корпус батареи на предмет повреждений
  - уровень электролита в батарее  
При необходимости, заполните батарею требуемой изготовителем средой.
  - полюсные контакты  
При необходимости, удалите загрязнения.

### Присоединение устройства для заряда аккумуляторных батарей (рис. 5, стр. 5)



#### **ПРЕДУПРЕЖДЕНИЕ!**

Соблюдайте инструкцию по эксплуатации зарядного устройства.

- Присоедините сетевой кабель (1) зарядного устройства к сети переменного тока с напряжением 230 В.
- Соедините зарядное устройство со штекером (2) тестера.
- Включите зарядное устройство.



## 8 Уход и очистка тестера



### **ВНИМАНИЕ!**

Не использовать для очистки острые или твердые предметы или чистящие средства, т. к. это может привести к повреждениям продукта.

- ▶ Периодически очищайте продукт влажной тряпкой.

## 9 Гарантия

Действителен установленный законом срок гарантии. Если продукт неисправен, обратитесь в представительство изготовителя в Вашей стране (адреса см. на оборотной стороне инструкции) или в торговую организацию.

В целях проведения ремонта или гарантийного обслуживания Вы должны также послать следующее:

- неисправные компоненты,
- копию счета с датой покупки,
- причину рекламации или описание неисправности.


## 10 Утилизация

- ▶ По возможности, выкидывайте упаковочный материал в мусор, подлежащий вторичной переработке.



Если Вы окончательно выводите продукт из эксплуатации, то получите информацию в ближайшем центре по вторичной переработке или в торговой сети о соответствующих предписаниях по утилизации.

## 11 Технические данные

	<b>PerfectCharge BI01</b>
Арт. №:	9600000094
Напряжение батареи:	12 В
Потребление электроэнергии:	макс. 20 мА
Потребляемый ток в режиме ожидания:	макс. 0,5 мА
Класс защиты:	IP65
Температура окружающей среды при эксплуатации:	от -20 °С до +50 °С
Температура окружающей среды при хранении:	от -30 °С до +70 °С
Размеры Ш x Г x В:	75 x 40 x 25 мм
Вес:	50 г
Допуски:	

**Przed instalacją i uruchomieniem urządzenia należy uważnie przeczytać niniejszą instrukcję. Instrukcję należy zachować. W razie przekazywania urządzenia należy ją udostępnić kolejnemu nabywcy.**

## Spis treści

1	Objaśnienie symboli . . . . .	140
2	Ogólne wskazówki dotyczące bezpieczeństwa . . . . .	140
3	W zestawie . . . . .	145
4	Użytkowanie zgodne z przeznaczeniem . . . . .	145
5	Opis techniczny . . . . .	146
6	Instalacja wskaźnika akumulatora . . . . .	147
7	Używanie wskaźnika akumulatora . . . . .	148
8	Czyszczenie wskaźnika akumulatora . . . . .	149
9	Gwarancja . . . . .	149
10	Utylizacja . . . . .	149
11	Dane techniczne . . . . .	150

# 1 Objąśnienie symboli

**NIEBEZPIECZEŃSTWO!**

**Wskazówka dot. bezpieczeństwa:** Nieprzestrzeganie powoduje śmierć lub ciężkie obrażenia ciała.

**OSTRZEŻENIE!**

**Wskazówka dot. bezpieczeństwa:** Nieprzestrzeganie może prowadzić do śmierci lub ciężkich obrażeń ciała.

**OSTROŻNIE!**

**Wskazówka dot. bezpieczeństwa:** Nieprzestrzeganie może prowadzić do obrażeń ciała.

**UWAGA!**

Nieprzestrzeganie może prowadzić do powstania szkód materialnych i zakłóceń w działaniu produktu.

**WSKAZÓWKA**

Informacje uzupełniające dot. obsługi produktu.

## 2 Ogólne wskazówki dotyczące bezpieczeństwa

### 2.1 Ogólne informacje o bezpieczeństwie

Producent nie odpowiada za szkody spowodowane:

- błędami powstałymi w trakcie montażu lub podłączenia
- uszkodzeniem produktu w sposób mechaniczny lub spowodowany przeciążeniami elektrycznymi
- zmianami dokonanymi w produkcie bez wyraźnej zgody producenta
- użytkowaniem w celach innych niż opisane w niniejszej instrukcji

Należy przestrzegać podstawowych zasad bezpieczeństwa obowiązujących przy używaniu urządzeń elektrycznych w celu ochrony przed:

- porażeniem prądem
- pożarem
- obrażeniami ciała

## 2.2 Podstawowe zasady bezpieczeństwa



### NIEBEZPIECZEŃSTWO!

- W przypadku pożaru należy użyć gaśnicy odpowiedniej do gaszenia urządzeń elektrycznych.



### OSTRZEŻENIE!

- To urządzenie należy wykorzystywać zgodnie z jego przeznaczeniem.
- Należy także pamiętać, aby **nigdy** nie dotykać czerwonego oraz czarnego zacisku.
- W przypadku demontażu urządzenia:
  - Należy odłączyć wszystkie połączenia.
  - Należy upewnić się, iż wszystkie wejścia i wyjścia są pozbawione napięcia.
- Jeżeli urządzenie lub kabel przyłączeniowy są w widoczny sposób uszkodzone, nie wolno używać danego urządzenia.
- Gdy przewód przyłączeniowy ulegnie uszkodzeniu, musi zostać wymieniony przez producenta, jego serwis lub podobnie wykwalifikowaną osobę, aby uniknąć zagrożenia.
- Napraw mogą dokonywać tylko odpowiednio wykwalifikowane osoby. Niefachowe naprawy mogą spowodować poważne niebezpieczeństwo.
- Nie wolno otwierać urządzenia w nieprawidłowy sposób, gdyż spowoduje to utratę stopnia ochrony IP65.
- Dzieci od 8. roku życia i osoby o ograniczonych możliwościach fizycznych, sensorycznych lub intelektualnych oraz osoby niedysponujące stosowną wiedzą i doświadczeniem mogą użytkować to urządzenie jedynie pod nadzorem innej osoby bądź uzyskania od niej informacji dotyczących bezpiecznego użytkowania i wynikających z tego zagrożeń.
- **Urządzenia elektryczne nie są zabawkami!**  
Przechowuj i używaj urządzenia poza zasięgiem dzieci.
- Należy dopilnować, aby tym urządzeniem nie bawiły się dzieci.

**UWAGA!**

- Przed uruchomieniem należy porównać dane dotyczące napięcia na tabliczce znamionowej z dostępnym źródłem zasilania.
- Należy zwrócić uwagę na to, aby inne przedmioty **nie** spowodowały zwarcia przy stykach urządzenia.
- Urządzenie należy przechowywać w suchym i chłodnym miejscu.

## 2.3 Bezpieczeństwo podczas montażu urządzenia

**NIEBEZPIECZEŃSTWO!**

- Nie należy montować urządzenia w obszarach, w których występuje niebezpieczeństwo wybuchu gazu lub pyłu.

**UWAGA!**

- Nie wolno trzymać urządzenia w pobliżu źródła ciepła (promieni słonecznych, ogrzewania itd.). W ten sposób uniknie się jego dodatkowego nagrzania.
- Ustawić urządzenie w suchym miejscu, zabezpieczonym przed zachlapaniem.

## 2.4 Bezpieczeństwo podczas elektrycznego podłączenia urządzenia

**NIEBEZPIECZEŃSTWO! Zagrożenie życia w wyniku porażenia prądem!****Podłączenie na łodziach:**

- Nieprawidłowe podłączenie urządzeń elektrycznych na łodziach może powodować ich korozję. Podłączenie urządzenia należy zlecić wykwalifikowanemu elektrykowi specjalizującemu się w instalacjach elektrycznych łodzi.
- W przypadku wykonywania pracy z urządzeniami elektrycznymi należy upewnić się, iż w pobliżu znajduje się osoba, która może w nagłym przypadku udzielić pomocy.

**OSTRZEŻENIE!**

- Należy zwrócić uwagę na wystarczający przekrój przewodu.
- Przewody należy układać tak, by uniknąć ich uszkodzenia przez drzwi lub maskę silnika.  
Zmiażdżone kable mogą spowodować obrażenia zagrażające życiu.

**OSTROŻNIE!**

- Przewody należy układać tak, aby uniknąć potykania się o nie i ich uszkodzenia.

**UWAGA!**

- Jeżeli przewody muszą zostać przeprowadzone przez blaszane ściany lub inne ściany o ostrych krawędziach, należy użyć pustych rurek lub przepustów przewodów.
- **Nie** należy układać luźnych albo mocno zgiętych przewodów.
- Należy dobrze przymocować przewody.
- Nie wolno ciągnąć za przewody.

## 2.5 Bezpieczeństwo podczas eksploatacji urządzenia

**OSTRZEŻENIE!**

- Urządzenie można używać jedynie w zamkniętych oraz dobrze wentylowanych pomieszczeniach.
- Urządzenia **nie** należy używać w zamkniętych pomieszczeniach z akumulatorami ołowiowo-kwasowymi. Tego typu akumulatory wydzielają wybuchowy gaz wodorowy, który może zapalić się przy iskrzeniu połączeń elektrycznych.

**OSTROŻNIE!**

- Urządzenia **nie** należy używać:
  - w słonym, wilgotnym lub mokrym otoczeniu
  - w sąsiedztwie żrących oparów
  - w pobliżu materiałów palnych
  - w miejscach, w których istnieje zagrożenie wybuchem
- Przed użyciem należy sprawdzić, czy przewód i wtyczka są suche.
- Podczas wykonywania prac przy urządzeniu należy zawsze odłączyć je od zasilania.
- Po włączeniu urządzenia ochronnego (bezpiecznika) części urządzenia pozostają pod napięciem.
- Nie należy odłączać przewodów w trakcie pracy urządzenia.

**UWAGA!**

- Zapewnić dobrą wentylację.

## 2.6 Bezpieczeństwo użytkowania baterii/akumulatorów



### OSTRZEŻENIE!

- Baterie mogą zawierać agresywne oraz żrące kwasy. Należy unikać wszelkiego kontaktu ciała z cieczą znajdującą się w baterii. W przypadku dotknięcia cieczy baterii należy dane miejsce dokładnie spłukać wodą.  
W razie obrażeń spowodowanych kwasem należy koniecznie udać się do lekarza.



### OSTROŻNIE!

- Przy kontakcie z bateriami nie należy nosić na sobie żadnych przedmiotów metalowych, na przykład zegarków lub pierścionków. Baterie/Akumulatory ołowiowo-kwasowe mogą wytwarzać prądy zwarciove, które mogą powodować ciężkie oparzenia.
- **Niebezpieczeństwo wybuchu!**  
Nigdy nie należy podejmować próby ładowania zamrożonego lub wadliwego akumulatora.  
W takim przypadku należy umieścić baterię w miejscu zabezpieczonym przed mrozem i poczekać, aż akumulator dostosuje się do temperatury otoczenia. Dopiero wtedy można rozpocząć proces ładowania.
- W przypadku pracy z bateriami należy nosić okulary oraz odzież ochronną. Podczas pracy z baterią nie wolno dotykać oczu.
- Zabronione jest palenie tytoniu; ponadto należy upewnić się, iż w pobliżu silnika lub baterii nie nastąpi iskrzenie.



### UWAGA!

- Należy używać baterii wielokrotnego użytku (akumulatorów).
- Należy zabezpieczyć baterię przed upadkiem na nią części metalowych. Mogłoby to spowodować iskrzenie oraz zwarcie w baterii i innych częściach elektrycznych.
- Przy podłączeniu należy zwrócić uwagę na prawidłowe położenie biegunów.
- Należy stosować się do instrukcji obsługi producenta baterii/akumulatora oraz producenta urządzenia bądź pojazdu, w którym dany akumulator ma zostać użyty.
- W przypadku konieczności demontażu akumulatora należy najpierw odłączyć połączenie masy. Przed demontażem akumulatora należy najpierw odłączyć wszystkie połączenia oraz wszystkie odbiorniki.



### 3 W zestawie

Poz. na rys. <b>1</b> , strona 3	Nazwa
1	Wskaźnik akumulatora BI01
2	Kabel przyłączeniowy z końcówką kablową
3	Uchwyt ścienny na wskaźnik akumulatora
–	Instrukcja montażu i obsługi

### 4 Użytkowanie zgodne z przeznaczeniem

Wskaźnik akumulatora BI01 (nr art. 9600000094) służy do wskazywania stanu naładowania akumulatora ołowiowo-kwasowego. Może zostać zamontowany na stałe lub być używany w sposób przenośny.

Można go używać opcjonalnie z ładowarkami akumulatorów PerfectCharge MCP04, MCP07 i MCP15.

## 5 Opis techniczny

Wskaźnik akumulatora wskazuje stan naładowania akumulatora i może zostać na stałe połączony z akumulatorem. Gdy sygnalizowane jest rozładowanie akumulatora, można do wskaźnika akumulatora podłączyć ładowarkę akumulatora MCP04, MCP07 lub MCP15 i bezpośrednio naładować akumulator.

Za pomocą uchwytu można przymocować wskaźnik akumulatora do ściany w pojeździe lub do ładowarki akumulatora.

### 5.1 Elementy obsługi

Poz. na rys. <b>2</b> , strona <b>3</b>	Nazwa	Opis
1	LED 1	Diody LED wskazują napięcie akumulatora w następujący sposób: LED 4: napięcie akumulatora < 12,4 V (25 % pojemności) LED 3 i 4: napięcie akumulatora > 12,4 V (50 % pojemności) LED 2, 3 i 4: napięcie akumulatora > 12,6 V (75 % pojemności) LED 1, 2, 3 i 4: napięcie akumulatora > 12,8 V (100 % pojemności)
2	LED 2	
3	LED 3	
4	LED 4	
5	Przycisk	Włącza i wyłącza wskazanie diodowe
6	Gniazdko przyłączeniowe	Przyłącze dla kabla do podłączania do akumulatora
7	Wtyczka przyłączeniowa	Przyłącze do ładowarki akumulatora

## 6 Instalacja wskaźnika akumulatora

Przed wyborem miejsca montażu wskaźnika akumulatora uwzględnić następujące wskazówki:

- Urządzenie należy zamontować w miejscu chronionym przed wilgocią.
- Urządzenia nie wolno montować w otoczeniu materiałów palnych.
- Urządzenia nie wolno montować w miejscu narażonym na kurz.
- Miejsce montażu musi być dobrze wentylowane. W przypadku instalacji w zamkniętych, małych pomieszczeniach należy zapewnić wentylację.
- Powierzchnia montażu musi być równa i wystarczająco wytrzymała.

Wskaźnik akumulatora należy przymocować w następujący sposób (rys. **3**, strona 4):

- ▶ Przymocować adapter (**1**):
  - do ściany
  - w odpowiednim miejscu w pojeździe (np. w kokpicie lub w kabinie kierowcy)
  - lub do uchwyty ściennej ładowarki akumulatora PerfectCharge
- ▶ Wsunąć wskaźnik akumulatora (**2**) w adapter (**1**).

Podłączyć wskaźnik akumulatora w następujący sposób (rys. **4**, strona 4):



### UWAGA!

Uważać, aby nie pomylić położenia biegunów:

- Zacisk dodatni akumulatora: czerwony zacisk
- Zacisk ujemny akumulatora: czarny zacisk

Nieprawidłowa biegunowość może spowodować uszkodzenie wskaźnika akumulatora.

- ▶ Wetknąć wtyczkę żądanego kabla przyłączeniowego w gniazdko (**1**) wskaźnika akumulatora:
  - Kabel przyłączeniowy z końcówkami kablowymi (**2**) (w zestawie)
  - Kabel przyłączeniowy z wtyczką 12 V (**3**) (w zestawie ładowarki akumulatora)
  - Kabel przyłączeniowy z zaciskiem akumulatora (**4**) (w zestawie ładowarki akumulatora)

- Podłączyć kabel przyłączeniowy do akumulatora **(5)** lub do przewidzianego w pojeździe punktu ładowania akumulatora.
- ✓ Gdy włączone jest wskazanie diodowe, wskaźnik akumulatora przedstawia poziom naładowania akumulatora (patrz rozdz. „Elementy obsługi” na stronie 146).

## 7 Używanie wskaźnika akumulatora

Wskaźnik akumulatora jest włączany i wyłączany przyciskiem (rys. **2**, strona 3). Wskazuje poziom naładowania akumulatora (patrz rozdz. „Elementy obsługi” na stronie 146).

Gdy sygnalizowane jest rozładowanie akumulatora, można do wskaźnika akumulatora podłączyć ładowarkę akumulatora PerfectCharge MCP04, MCP07 lub MCP15 i bezpośrednio naładować akumulator.

- Należy sprawdzić stan akumulatora.
- Kontrola powinna obejmować:
  - ewentualne uszkodzenia obudowy akumulatora
  - poziom płynu akumulatora  
Wlać do akumulatora określony przez producenta płyn.
  - złącza biegunowe  
Należy wyczyścić wszelkie zabrudzenia.

### Podłączanie ładowarki akumulatora (rys. **5**, strona 5)



#### **OSTRZEŻENIE!**

Przestrzegać instrukcji obsługi ładowarki akumulatora.

- Podłączyć przewód sieciowy **(1)** ładowarki akumulatora do sieci prądu zmiennego 230 V.
- Połączyć ładowarkę akumulatora z wtyczką **(2)** wskaźnika akumulatora.
- Uruchomić ładowarkę akumulatora.

## 8 Czyszczenie wskaźnika akumulatora



### UWAGA!

Do czyszczenia nie należy używać ostrych i twardych środków czyszczących; mogą one uszkodzić produkt.

- Od czasu do czasu należy czyścić produkt wilgotną ściereczką.

## 9 Gwarancja

Warunki gwarancji zostały opisane w Karcie Gwarancyjnej dołączonej do produktu.

W celu naprawy lub rozpatrzenia gwarancji konieczne jest przesłanie:

- uszkodzonych komponentów,
- kopii rachunku z datą zakupu,
- informacji o przyczynie reklamacji lub opisu wady.


## 10 Utylizacja

- Opakowanie należy wyrzucić do odpowiedniego pojemnika na śmieci do recyklingu.



Jeżeli produkt nie będzie dłużej eksploatowany, konieczne dowiedź się w najbliższym zakładzie recyklingu lub w specjalistycznym sklepie, jakie są aktualnie obowiązujące przepisy dotyczące utylizacji.

## 11 Dane techniczne

	<b>PerfectCharge BI01</b>
Nr art.:	9600000094
Napięcie akumulatora:	12 V
Pobór prądu:	maks. 20 mA
Pobór prądu w trybie Standby:	maks. 0,5 mA
Stopień ochrony:	IP65
Temperatura otoczenia przy pracy:	-20 °C do +50 °C
Temperatura otoczenia przy składowaniu:	-30 °C do +70 °C
Wymiary S x G x W:	75 x 40 x 25 mm
Waga:	50 g
Atesty:	

**Pred montážou a uvedením do prevádzky si prosím pozorne prečítajte tento návod a odložte si ho. V prípade odovzdania výrobku ďalšiemu používateľovi mu odovzdajte aj tento návod.**

## Obsah

1	Vysvetlenie symbolov . . . . .	152
2	Všeobecné bezpečnostné upozornenia . . . . .	152
3	Rozsah dodávky . . . . .	156
4	Používanie na stanovený účel . . . . .	157
5	Technický popis . . . . .	157
6	Inštalácia indikátora batérie . . . . .	158
7	Použitie indikátora batérie . . . . .	159
8	Starostlivosť a čistenie indikátora batérie . . . . .	159
9	Záruka . . . . .	160
10	Likvidácia . . . . .	160
11	Technické údaje . . . . .	161

# 1 Vysvetlenie symbolov

**NEBZPEČENSTVO!**

**Bezpečnostný pokyn:** Nerešpektovanie vedie k smrti alebo k ťažkému zraneniu.

**VÝSTRAHA!**

**Bezpečnostný pokyn:** Nerešpektovanie môže viesť k smrti alebo k ťažkému zraneniu.

**UPOZORNENIE!**

**Bezpečnostný pokyn:** Nerešpektovanie môže viesť k zraneniam.

**POZOR!**

Nerešpektovanie môže viesť k materiálnym škodám a môže ovplyvniť funkciu zariadenia.

**POZNÁMKA**

Doplňujúce informácie k obsluhu výrobku.

## 2 Všeobecné bezpečnostné upozornenia

### 2.1 Všeobecná bezpečnosť

Výrobca v nasledujúcich prípadoch nepreberá za škody žiadnu záruku:

- Chyby montáže alebo pripojenia
- Poškodenia produktu mechanickými vplyvmi a prepätiami
- Zmeny produktu bez vyjadreného povolenia výrobcu
- Použitie na iné účely ako sú účely uvedené v návode

Pri používaní elektrických spotrebičov rešpektujte nasledujúce základné bezpečnostné upozornenia, aby bola zaručená ochrana pred:

- zásahom elektrickým prúdom,
- nebezpečím požiaru,
- zraneniami.



## 2.2 Základy bezpečnosti



### NEBZPEČENSTVO!

- V prípade požiaru použite hasiaci prístroj, ktorý je vhodný na hasenie požiarov elektrických zariadení.



### VÝSTRAHA!

- Zariadenie požívajte len v súlade s určením.
- Dbajte na to, aby sa **nikdy** navzájom nedotýkali červená a čierna svorka.
- Ak zariadenie demontujete:
  - Uvoľnite všetky spojenia.
  - Uistite sa, že sú všetky vstupy a výstupy bez prívodu napätia.
- Keď prístroj alebo pripojovací kábel vykazuje viditeľné poškodenia, nesmiete prístroj uvádzať do prevádzky.
- Keď je prípojný kábel tohto prístroja poškodený, musí ho vymeniť výrobca, jeho zákaznícky servis alebo iná kvalifikovaná osoba, aby sa predišlo ohrozeniam.
- Opravy tohto prístroja smú vykonávať len kvalifikovaní odborníci. Neodbornými opravami môžu vzniknúť vážne ohrozenia.
- Prístroj sa nesmie otvárať neodborne, pretože v opačnom prípade nie je viac zaručená trieda ochrany IP65.
- Tento prístroj môžu používať deti od 8 rokov a okrem toho aj osoby so zníženými psychickými, sensorickými alebo mentálnymi schopnosťami alebo nedostatkom skúseností a vedomostí, ak sú pod dozorom alebo boli poučené o bezpečnom používaní prístroja a o nebezpečenstvách z toho vyplývajúcich.
- **Elektrické zariadenia nie sú detské hračky!** Prístroj skladujte a používajte mimo dosahu detí.
- Dohliadnite na to, aby sa deti nehrali s prístrojom.



### POZOR!

- Pred uvedením prístroja do prevádzky porovnajzte údaje o napätí na typovom štítku s existujúcim zdrojom napätia.
- Dbajte na to, aby iné predmety **nespôsobovali** skrat na kontaktoch prístroja.
- Prístroj uskladňujte na suchom a chladnom mieste.

## 2.3 Bezpečnosť pri montáži prístroja



### NEBZPEČENSTVO!

- Prístroj nemontujte v priestoroch, v ktorých hrozí nebezpečenstvo výbuchu plynu alebo prachu.



### POZOR!

- Prístroj nevystavujte zdrojom tepla (slnečné žiarenie, kúrenie atď.). Zabráňte ďalšiemu zohrievania prístroja.
- Prístroj osadte na suchom mieste, ktoré je chránené pred striekajúcou vodou.

## 2.4 Bezpečnosť pri elektrickom pripojení prístroja



### NEBZPEČENSTVO! Nebezpečenstvo ohrozenia života elektrickým prúdom!

- **V prípade pripojenia na lodiach:**  
Pri nesprávnom pripojení elektrických prístrojov na lodiach môže dôjsť k poškodeniu lodí koróziou. Prístroj nechajte zapojiť odbornému (lodnému) elektrikárovi.
- Keď pracujete na elektrických zariadeniach, uistite sa, že sa niekto nachádza v blízkosti, aby vám v prípade núdze mohol pomôcť.



### VÝSTRAHA!

- Dbajte na dostatočný priemer vodiča.
- Vodiče uložte tak, aby sa nepoškodili dverami alebo kapotou motora. Privreté káble môžu byť príčinou životu nebezpečných poranení.



### UPOZORNENIE!

- Vodiče uložte tak, aby nehrozilo nebezpečenstvo zakopnutia a aby bolo vylúčené poškodenie kábla.



### POZOR!

- Keď sa vodiče musia viesť cez plechové steny alebo iné steny s ostrými hranami, použite prázdne rúrky alebo káblové priechodky.
- Vodiče **ne**ukladajte voľne alebo príliš ostro zalomené.
- Dobre upevnite vodiče.
- Neťahajte vodiče.

## 2.5 Bezpečnosť pri prevádzke prístroja



### VÝSTRAHA!

- Prístroj používajte výlučne v uzatvorených, dobre odvetraných priestoroch.
- Prístroj **nepoužívajte** v uzatvorených priestoroch s olovenými batériami. Tieto akumulátory uvoľňujú výbušný vodíkový plyn, ktorý sa môže vznietiť od iskry, ktorá môže preskočiť na elektrických spojeniach.



### UPOZORNENIE!

- Prístroj **neprevádzkujte**
  - v prostredí s prítomnosťou soli, vo vlhkom alebo mokrom prostredí
  - v blízkosti agresívnych výparov
  - v blízkosti horľavých materiálov
  - v oblastiach ohrozených výbuchom
- Pred uvedením do prevádzky dbajte na to, aby bolo suché prírodné vedenie a konektor.
- Pri práci na zariadení vždy prerušte prívod elektrického prúdu.
- Aj po aktivovaní bezpečnostného zariadenia (poistka) môžu zostať časti prístroja pod napätím.
- Neuvoľňujte žiadne káble, pokiaľ je prístroj ešte v prevádzke.



### POZOR!

- Dbajte na dostatočné vetranie.

## 2.6 Bezpečnosť pri manipulácii s batériami



### VÝSTRAHA!

- Batérie môžu obsahovať agresívne alebo dráždivé kyseliny. Zabráňte akémukoľvek kontaktu tela s kvapalinou batérií. Ak by aj napriek tomu došlo ku kontaktu s kvapalinou batérie, postihnutú časť tela dôkladne opláchnite vodou.  
Pri zranení spôsobenom kyselinou bezpodmienečne vyhľadajte lekára.

**UPOZORNENIE!**

- Nenoste počas práce na batériách žiadne kovové predmety ako náušnice alebo prstene.  
Oloveno-kyselinové batérie môžu vytvárať skratové prúdy, ktoré môžu viesť k ťažkým popáleninám.
- **Nebezpečenstvo výbuchu!**  
Nikdy sa nepokúšajte nabiť zamrznutú alebo poškodenú batériu. Postavte batériu v tomto prípade na nemrznúce miesto a počkajte, kým sa batéria prispôbí teplote okolia. Až potom začnite s procesom nabíjania.
- Noste ochranné okuliare a ochranné oblečenie, keď pracujete na batérii. Počas práce na batérii sa nedotýkajte vašich očí.
- Nefajčite a uistite sa, že v blízkosti motora alebo batérie nevzniknú žiadne iskry.

**POZOR!**

- Používajte výlučne nabíjateľné batérie.
- Zabráňte tomu, aby na batériu spadli kovové časti. Toto môže spôsobiť iskrenie alebo skratovať batériu a iné elektrické časti.
- Pri pripájaní rešpektujte správnu polaritu.
- Rešpektujte návod výrobcu batérie a výrobcu zariadenia alebo vozidla, v ktorom sa batéria používa.
- Ak musíte batériu demontovať, odpojte ako prvé ukostrenie. Odpojte všetky spoje a všetky spotrebiče od batérie predtým, než ju demontujete.

## 3 Rozsah dodávky

Poz. v  
obr. 1,  
strane 3

Označenie

1	Indikátor batérie BI01
2	Pripojovací kábel s káblovými očkami
3	Stenový držiak indikátora batérie
–	Návod na montáž a obsluhu

## 4 Používanie na stanovený účel

Indikátor batérie BI01 (tov. č. 9600000094) slúži ako ukazovateľ kapacity kyselinovej batérie. Môže byť pevne namontovaný alebo sa môže používať mobilným spôsobom.

Voliteľne sa môže používať spolu s nabíjačkami PerfectCharge MCP04, MCP07 a MCP15.

## 5 Technický popis

Indikátor batérie ukazuje kapacitu batérie a môže byť trvalo spojený s batériou. Keď sa batéria zobrazuje ako vybitá, môže sa k indikátoru batérie pripojiť nabíjačka MCP04, MCP07 alebo MCP15 a nabiť batériu priamo.

Indikátor batérie sa môže pomocou stenového držiaka upevniť na stenu, vo vozidle alebo na stenový držiak nabíjačky batérie.

### 5.1 Ovládacie prvky

Poz. v obr. 2, strane 3	Označenie	Opis
1	LED 1	LED zobrazujú napätie batérie prostredníctvom svetelnej indikácie nasledovne:
2	LED 2	
3	LED 3	LED 4: Napätie batérie < 12,4 V (25 % kapacity)
4	LED 4	LED 3 a 4: Napätie batérie > 12,4 V (50 % kapacity)
		LED 2, 3 a 4: Napätie batérie > 12,6 V (75 % kapacity)
		LED 1, 2, 3 a 4: Napätie batérie > 12,8 V (100 % kapacity)
5	Tlačidlo	Zapne a vypne LED indikáciu
6	Pripájacia zásuvka	Pripojenie pripojovacieho kábla k batérii
7	Prípojný konektor	Pripojenie k nabíjačke batérií

## 6 Inštalácia indikátora batérie

Pri výbere montážneho miesta indikátora batérie rešpektujte nasledujúce upozornenia:

- Prístroj musí byť namontovaný na mieste chránenom pred vlhkosťou.
- Prístroj nesmie byť namontovaný v prostrediach s horľavými materiálmi.
- Prístroj nesmie byť namontovaný v prašných prostrediach.
- Miesto montáže musí byť dobre vetrané. Pri inštaláciách v malých uzavretých priestoroch by mala byť zabezpečená ventilácia.
- Montážna plocha musí byť rovná a dostatočne pevná.

Upevnite indikátor batérie nasledovným spôsobom (obr. **3**, strane 4):

- Upevnite adaptér (**1**):
  - na stenu
  - na vhodné miesto vo vozidle (napr. v kokpíte alebo v kabíne vodiča)
  - alebo na stenový držiak nabíjačky PerfectCharge
- Nasuňte indikátor batérie (**2**) do adaptéra (**1**).

Indikátor batérie pripojte nasledovne (obr. **4**, strane 4):



### POZOR!

Dbajte na to, aby polarita nebola zamenená.

- Kladná svorka batérie: červená svorka
- Záporná svorka batérie: čierna svorka

Nesprávna polarita môže poškodiť indikátor batérie.

- Zasuňte konektor želaného pripojovacieho kábla do zásuvky (**1**) indikátora batérie:
  - Pripojovací kábel s koncovkami (**2**) (súčasť dodávky)
  - Pripojovací kábel s 12 V konektorom (**3**) (súčasť dodávky nabíjačky batérie)
  - Pripojovací kábel so svorkami batérie (**4**) (súčasť dodávky nabíjačky batérie)
- Pripojte pripojovací kábel k batérii (**5**) alebo k nabíjacím bodom batérie, ktoré sa nachádzajú na vozidle.
- ✓ Keď je LED indikátor zapnutý, zobrazuje indikátor batérie kapacitu batérie (pozri kap. „Ovládacie prvky“ na strane 157).

## 7 Použitie indikátora batérie

Indikátor batérie sa zapína a vypína tlačidlom (obr. **2** 5, strane 3). Zobrazuje kapacitu batérie (pozri kap. „Ovládacie prvky“ na strane 157).

Keď sa batéria zobrazuje ako vybitá, môže sa k indikátoru batérie pripojiť nabíjačka MCP04, MCP07 alebo MCP15 a nabiť batériu priamo.

- Skontrolujte batériu na riadny stav.
  - Skontrolujte:
    - teleso batérie na poškodenia
    - stav kvapaliny batérieBatériu v prípade potreby doplňte médiom, ktoré odporúča výrobca.
  - kontakty pólov batérie
- Vyčistite prípadné znečistenia.

### Pripojenie nabíjačky batérií (obr. **5**, strane 5)



#### VÝSTRAHA!

Rešpektujte návod na obsluhu nabíjačky batérie.

- Pripojte sieťový kábel (**1**) nabíjačky batérie k 230 V sieti striedavého prúdu.
- Spojte nabíjačku batérie s konektorom (**2**) indikátora batérie.
- Spustite nabíjačku batérie.

## 8 Starostlivosť a čistenie indikátora batérie



#### POZOR!

Na čistenie nepoužívajte ostré alebo tvrdé predmety, pretože by mohli poškodiť výrobok.

- Výrobok príležitostne vyčistite mierne navlhčenou handričkou.

## 9 Záruka

Platí zákonom stanovená záručná lehota. Ak by bol výrobok chybný, obráťte sa na pobočku výrobcu vo vašej krajine (adresy pozri na zadnej strane návodu) alebo na vášho špecializovaného predajcu.

Ak žiadate o vybavenie opravy alebo nárokov vyplývajúcich zo záruky, musíte priložiť nasledovné:

- chybné komponenty,
- kópiu faktúry s dátumom kúpy,
- dôvod reklamácie alebo opis chyby.

## 10 Likvidácia


- Obalový materiál podľa možnosti odovzdajte do príslušného odpadu na recykláciu.



Keď výrobok definitívne vyradíte z prevádzky, informujte sa v najbližšom recyklačnom stredisku alebo u vášho špecializovaného predajcu o príslušných predpisoch týkajúcich sa likvidácie.



## 11 Technické údaje

	<b>PerfectCharge BI01</b>
Tov.-č.:	9600000094
Napätie batérie:	12 V
Príkion prúdu:	max. 20 mA
Príkion v pohotovostnom režime:	max. 0,5 mA
Trieda ochrany:	IP65
Teplota okolia pri prevádzke:	-20 °C až +50 °C
Teplota okolia pri skladovaní:	-30 °C až +70 °C
Rozmery Š x H x V:	75 x 40 x 25 mm
Hmotnosť:	50 g
Povolenia:	

**Před zahájením instalace a uvedením do provozu si pečlivě přečtěte tento návod a uschovejte jej. V případě dalšího prodeje výrobku předejte návod novému uživateli.**

## Obsah

1	Vysvětlení symbolů . . . . .	163
2	Všeobecné bezpečnostní pokyny . . . . .	163
3	Rozsah dodávky . . . . .	167
4	Použití v souladu se stanoveným účelem . . . . .	168
5	Technický popis . . . . .	168
6	Instalace indikátoru stavu baterie . . . . .	169
7	Obsluha indikátoru stavu baterie . . . . .	170
8	Čištění a péče o indikátor stavu baterie . . . . .	170
9	Záruka . . . . .	171
10	Likvidace . . . . .	171
11	Technické údaje . . . . .	171

# 1 Vysvětlení symbolů

**NEBEZPEČÍ!**

**Bezpečnostní pokyny:** Následkem nedodržení pokynů jsou smrtelná nebo vážná zranění.

**VÝSTRAHA!**

**Bezpečnostní pokyny:** Následkem nedodržení pokynů mohou být smrtelná nebo vážná zranění.

**UPOZORNĚNÍ!**

**Bezpečnostní pokyny:** Následkem nedodržení mohou být úrazy.

**POZOR!**

Nedodržení pokynů může mít za následek hmotné škody a narušení funkce výrobku.

**POZNÁMKA**

Doplňující informace týkající se obsluhy výrobku.

## 2 Všeobecné bezpečnostní pokyny

### 2.1 Obecná bezpečnost

V následujících případech nepřebírá výrobce žádné záruky za škody:

- Chybná montáž nebo chybné připojení
- Poškození výrobku působením mechanických vlivů a přepětí
- Změna výrobku bez výslovného souhlasu výrobce
- Použití k jiným účelům, než jsou popsány v tomto návodu

Při použití elektrických přístrojů dodržujte následující zásadní bezpečnostní opatření k ochraně před těmito nebezpečími:

- úraz elektrickým proudem
- nebezpečí požáru
- Úrazy

## 2.2 Základní bezpečnost



### NEBEZPEČÍ!

- V případě požáru použijte hasicí přístroj, který je vhodný k hašení elektrických přístrojů.



### VÝSTRAHA!

- Používejte přístroj pouze v souladu s jeho určením.
- Dávejte pozor, aby **nikdy** nedošlo ke vzájemnému kontaktu červené a černé svorky.
- V případě demontáže přístroje:
  - Odpojte veškerá připojení.
  - Zajistěte, aby byly všechny vstupy a výstupy odpojeny od napětí.
- V případě, že jsou přístroj nebo přívodní kabel poškozeni, nesmíte výrobek dále používat.
- Pokud je přívodní kabel přístroje poškozen, musíte jej nechat vyměnit výrobcem, jeho servisním centrem nebo jinou kvalifikovanou osobou tak, aby nemohlo dojít k žádnému ohrožení.
- Opravy tohoto výrobku smějí provádět pouze odborníci. Nesprávně provedené opravy mohou být zdrojem značných rizik.
- Přístroj nesmíte neodborně otevřít, v opačném případě nelze dále zaručit krytí IP65.
- Tento přístroj mohou používat děti od 8 let a osoby se sníženými fyzickými, sensorickými nebo mentálními schopnostmi, nebo osoby s nedostatkem zkušeností a znalostí, pokud budou pod dozorem, nebo pokud byly poučeny o bezpečném použití přístroje a rozumějí nebezpečím, které z použití výrobku vyplývají.
- **Elektrické přístroje nejsou hračky pro děti!** Přístroj používejte a skladujte mimo dosah dětí.
- Děti musejí být pod dohledem tak, aby si s výrobkem nehrály.



### POZOR!

- Před uvedením do provozu porovnejte údaj o napětí na typovém štítku se stávajícím zdrojem napájení.
- Zajistěte, aby jiné předměty **nezpůsobily** zkrat na kontaktech přístroje.
- Přístroj skladujte na suchém a chladném místě.

## 2.3 Bezpečnost při montáži přístroje



### NEBEZPEČÍ!

- Nemontujte přístroj v oblastech, ve kterých hrozí nebezpečí exploze plynu nebo prachu.



### POZOR!

- Nevystavujte přístroj zdroji tepla (sluneční záření, topení apod.). Zabráňte tak dalšímu zahřívání přístroje.
- Umístěte přístroj na suchém místě chráněním před stříkající vodou.

## 2.4 Bezpečnost při elektrickém připojování přístroje



### NEBEZPEČÍ! Ohrožení života elektrickým proudem!

#### • Při instalaci na lodích:

V případě nesprávného připojení elektrických přístrojů na lodích může dojít ke korozi lodi. Nechejte přístroj připojit odborným (lodním) elektrikářem.

- Pokud pracujete na elektrických zařízeních zajistěte, aby byla na blízku další osoba, která vám může v nouzovém případě pomoci.



### VÝSTRAHA!

- Pamatujte na dostatečný průřez vodiče.
- Instalujte kabely tak, aby nemohly být poškozeny dveřmi nebo kryty motorového prostoru. Přivěšené kabely mohou mít za následek životu nebezpečné úrazy.



### UPOZORNĚNÍ!

- Instalujte vodiče tak, aby nehrozilo nebezpečí zakopnutí a nemohlo dojít k poškození kabelů.



### POZOR!

- Používejte trubky nebo průchodky kabelů, pokud musíte vést kabely plechovými stěnami nebo jinými stěnami s ostrými hranami.
- **Nepokládejte** kabely volně nebo ostře zalomené.
- Vodiče dobře upevněte.
- Netahejte za rozvody.

## 2.5 Bezpečnost za provozu přístroje



### VÝSTRAHA!

- Používejte přístroj výhradně v uzavřených dobře větraných prostorech.
- **Nepoužívejte** přístroj v uzavřených místnostech s olověnými kyselinovými akumulátory. Tyto akumulátory odpařují výbušný plyný vodík, který se může vznítit následkem jiskření na elektrických kontaktech.



### UPOZORNĚNÍ!

- **Nepoužívejte** přístroj za těchto podmínek:
  - Vlhké nebo mokré prostředí, prostředí s obsahem soli
  - Blízkost agresivních výparů
  - Blízkost hořlavých materiálů
  - Oblasti ohrožené explozí
- Před uvedením do provozu zkontrolujte, zda jsou přírodní kabel a zástrčka suché.
- Při práci na přístroji vždy přerušte napájení elektrickým proudem.
- Pamatujte, že i po vypnutí ochranného zařízení (pojistky) mohou být součástí přístroje pod napětím.
- Neodpojujte žádné kabely, dokud je přístroj ještě v provozu.



### POZOR!

- Pamatujte na dostatečný přívod vzduchu.

## 2.6 Bezpečnost při manipulaci s bateriemi



### VÝSTRAHA!

- Baterie mohou obsahovat agresivní a leptavé kyseliny. Zabraňte jakémukoliv tělesnému kontaktu s kapalinou z baterie. Pokud přesto dojde ke kontaktu s kapalinou baterie, řádně opláchněte potřísněnou část těla vodou.  
Při úrazu způsobeném kyselinou ihned vyhledejte lékaře.



### UPOZORNĚNÍ!

- Při práci s baterií na sobě nesmíte mít žádné kovové předměty, jako jsou hodinky nebo prsteny. Olověné baterie mohou generovat zkratové proudy, které mohou způsobit závažné popáleniny.

- **Nebezpečí exploze!**

Nikdy se nepokoušejte nabíjet zmrzlou nebo vadnou baterii. V tomto případě umístěte baterii na místo chráněné před mrazem a vyčkejte, dokud se baterie nepřizpůsobí okolní teplotě. Teprve potom zahajte nabíjení.

- Při práci s bateriemi používejte ochranné brýle a ochranný oděv. Když pracujete s baterií, nedotýkejte se očí.
- Nekuřte a zajistěte, aby v blízkosti motoru nebo baterie nevznikalo žádné jiskření.



**POZOR!**

- Používejte výhradně dobíjecí baterie.
- Zabraňte pádu kovových součástí na baterii. Mohlo by dojít k jiskření nebo ke zkratování baterie a jiných elektrických součástí.
- Dodržujte při připojování správnou polaritu.
- Dodržujte návody výrobce baterie a výrobce zařízení, nebo výrobce vozidla, ve kterém jsou baterie používány.
- Pokud budete muset baterie vyjmout, odpojte nejprve přípojku kositry. Odpojte od baterie všechny přípojky a všechny spotřebiče dříve, než baterii vyjmete.

### 3 Rozsah dodávky

Pol. na obr. 1, strana 3	Název
1	Indikátor stavu baterie BI01
2	Připojovací kabel s kabelovými oky
3	Nástěnný držák indikátoru stavu baterie
–	Návod k montáži a obsluze

## 4 Použití v souladu se stanoveným účelem

Indikátor stavu baterie BI01 (výr. č. 9600000094) slouží jako ukazatel kapacity kyselinyolivé olovené baterie. Může být pevně namontovaný nebo může být používán mobilně.

Volitelně jej můžete používat společně s nabíječkami baterií PerfectCharge MCP04, MCP07 a MCP15.

## 5 Technický popis

Indikátor baterie informuje o kapacitě baterie a může být trvale připojen k baterii. Pokud je indikováno, že baterie je vybitá, můžete připojit k indikátoru stavu baterie nabíječku baterií PerfectCharge MCP04, MCP07 nebo MCP15 a baterii přímo nabíjet.

Indikátor stavu baterie můžete pomocí nástěnného držáku připevnit ke stěně, do vozidla nebo k nástěnnému držáku nabíječky baterií.

### 5.1 Ovládací prvky

Pol. na obr. 2, strana 3	Název	Popis
1	LED 1	Svítilí LED indikují napětí v baterii takto:
2	LED 2	LED 4: Napětí v baterii < 12,4 V (25 % kapacity)
3	LED 3	LED 3 a 4: Napětí v baterii > 12,4 V (50 % kapacity)
4	LED 4	LED 2, 3 a 4: Napětí v baterii > 12,6 V (75 % kapacity)
		LED 1, 2, 3 a 4: Napětí v baterii > 12,8 V (100 % kapacity)
5	Tlačítko	Zapnutí a vypnutí indikátoru LED
6	Přívodní zdířka	Přípojka přívodního kabelu baterie
7	Přívodní konektor	Připojení k nabíječce baterie



## 6 Instalace indikátoru stavu baterie

Při výběru místa instalace indikátoru stavu baterie dodržujte následující pokyny:

- Přístroj musí být instalován na místě chráněném před vlhkostí.
- Přístroj nesmíte instalovat v prostředí s hořlavými materiály.
- Přístroj nesmíte instalovat v prašném prostředí.
- Místo instalace musí být dobře odvětrávané. V případě instalace v malých uzavřených prostorech musí být zajištěn přívod a odvod vzduchu.
- Montážní plocha musí být rovná a dostatečně pevná.

Upevněte indikátoru stavu baterie takto (obr. **3**, strana 4):

- ▶ Upevněte adaptér **(1)**:
  - ke stěně
  - do vhodného místa ve vozidle (např. kabina řidiče nebo kokpit)
  - nebo k nástěnnému držáku nabíječky baterií PerfectCharge
- ▶ Nasadte indikátoru stavu baterie **(2)** do adaptéru **(1)**.

Připojte indikátoru stavu baterie takto (obr. **4**, strana 4):



### POZOR!

Dávejte pozor, abyste nezaměnili polaritu:

- Kladná svorka baterie: červená svorka
- Záporná svorka baterie: černá svorka

Nesprávná polarita může způsobit poškození indikátoru stavu baterie.

- ▶ Zapojte zástrčku požadovaného přívodního kabelu do zdířky **(1)** indikátoru stavu baterie:
  - Přívodní kabel s kabelovými oky **(2)** (součást dodávky)
  - Přívodní kabel se zástrčkou 12 V **(3)** (součást dodávky nabíječky baterie)
  - Přívodní kabel se svorkami pro baterii **(4)** (součást dodávky nabíječky baterie)
- ▶ Připojte přívodní kabel k baterii **(5)** nebo k nabíječkám baterie instalovaným ve vozidle.
- ✓ Pokud je zapnutá indikace LED, zobrazuje indikátor stavu baterie kapacitu baterie (viz kap. „Ovládací prvky“ na straně 168).

## 7 Obsluha indikátoru stavu baterie

Indikátor stavu baterie zapnete nebo vypnete tlačítkem (obr. **2** 5, strana 3). Přístroj informuje o kapacitě baterie (viz kap. „Ovládací prvky“ na straně 168).

Pokud je indikováno, že baterie je vybitá, můžete připojit k indikátoru stavu baterie nabíječku baterií PerfectCharge MCP04, MCP07 nebo MCP15 a baterii přímo nabíjet.

- Zkontrolujte řádný stav baterie.
- Kontrola:
  - Poškození těla baterie
  - Stav kapaliny v baterii  
Do baterie případně dolijte výrobcem specifikované médium.
  - Kontakty pólů  
Očistěte případné nečistoty.

### Připojení nabíječky baterie (obr. **5**, strana 5)



#### VÝSTRAHA!

Dodržujte návod k obsluze nabíječky baterie.

- Připojte přívodní kabel (**1**) nabíječky baterie ke střídavému proudu 230 V.
- Propojte nabíječku baterie zástrčkou (**2**) s indikátorem stavu baterie.
- Spusťte nabíječku baterie.

## 8 Čištění a péče o indikátor stavu baterie



#### POZOR!

Nepoužívejte k čištění žádné tvrdé nebo ostré předměty, může dojít k poškození výrobku.

- Příležitostně vyčistěte výrobek zvlhčenou utěrkou.

## 9 Záruka

Na výrobek je poskytována záruka v souladu s platnými zákony. Zjistíte-li, že je výrobek vadný, zašlete jej do pobočky výrobce ve vaší zemi (adresy viz zadní strana tohoto návodu) nebo specializovanému prodejci.

K vyřízení opravy nebo záruky nezapomeňte odeslat následující:

- Vadné součásti,
- Kopii účtenky s datem zakoupení,
- Uvedení důvodu reklamace nebo popisu vady.


## 10 Likvidace

► Obalový materiál likvidujte v odpadu určeném k recyklaci.



Jakmile výrobek zcela vyřadíte z provozu, informujte se v příslušných recyklačních centrech nebo u specializovaného prodejce o příslušných předpisech o likvidaci odpadu.

## 11 Technické údaje

	PerfectCharge BI01
Výr. č.:	9600000094
Napětí baterie:	12 V
Příkon proudu:	max. 20 mA
Pohotovostní příkon:	max. 0,5 mA
Krytí:	IP65
Okolní teplota za provozu:	-20 °C až +50 °C
Okolní teplota při skladování:	-30 °C až +70 °C
Rozměry Š × H × V:	75 x 40 x 25 mm
Hmotnost:	50 g
Certifikace:	

**Beépítés és üzembe vétel előtt gondosan olvassa el és őrizze meg ezt a használati útmutatót. Ha a terméket továbbadja, mellékelje hozzá a használati útmutatót is.**

## Tartalomjegyzék

1	Szimbólumok magyarázata .....	173
2	Általános biztonsági információk .....	173
3	Szállítási terjedelem .....	177
4	Rendeltetésszerű használat .....	178
5	Műszaki leírás .....	178
6	Az akkumulátorállapot-jelző felszerelése .....	179
7	Az akkumulátorállapot-jelző használata .....	180
8	Az akkumulátorállapot-jelző ápolása és tisztítása .....	181
9	Szavatosság .....	181
10	Ártalmatlanítás .....	181
11	Műszaki adatok .....	182

# 1 Szimbólumok magyarázata

**VESZÉLY!**

**Biztonsági tudnivaló:** Az utasítás figyelmen kívül hagyása halált vagy súlyos sérülést okoz.

**FIGYELMEZTETÉS!**

**Biztonsági tudnivaló:** Az utasítás figyelmen kívül hagyása halált vagy súlyos sérülést okozhat.

**VIGYÁZAT!**

**Biztonsági tudnivaló:** Az utasítás figyelmen kívül hagyása sérüléseket okozhat.

**FIGYELEM!**

Ha nem veszi figyelembe az információt, az anyagkárosodást eredményezhet, és káros kihatással lehet a termék működésére.

**MEGJEGYZÉS**

Kiegészítő információk a termék kezelésével kapcsolatosan.

## 2 Általános biztonsági információk

### 2.1 Általános biztonság

A gyártó a bekövetkező károkért a következő esetekben nem vállal felelősséget:

- szerelési vagy csatlakozási hiba
- a termék mechanikai behatások és túlfeszültségek miatti sérülése
- a termék kifejezett gyártói engedély nélküli módosítása
- az útmutatóban leírt céloktól eltérő felhasználás

Elektromos készülékek használata előtt vegye figyelembe az alábbi alapvető biztonsági intézkedéseket az alábbi veszélyek elleni védelem érdekében:

- áramütés
- tűzveszély
- sérülések

## 2.2 Alapvető biztonság



### VESZÉLY!

- Tűz esetén elektromos készülékek oltására alkalmas tűzoltó készüléket használjon.



### FIGYELMEZTETÉS!

- A készüléket csak rendeltetésszerűen használja.
- Ügyeljen arra, hogy a piros és fekete kapocs **soha** ne érintkezzen egymással.
- Ha a készüléket szétszereli:
  - Oldja meg az összes csatlakozót.
  - Biztosítsa, hogy az összes be- és kimenet feszültségmentes legyen.
- Ha a készüléken vagy a csatlakozókábelben látható sérülések vannak, akkor a készüléket nem szabad üzembe helyezni.
- Ha a készülék csatlakozókábele megsérül, akkor azt – a veszélyeztetések elkerülése érdekében – a gyártóval, a vevőszolgálattal vagy egy hasonlóan képzett szakemberrel kell kicseréltetni.
- A készüléken csak szakember végezhet javításokat. Nem szakszerű javítások jelentős veszélyeket okozhatnak.
- A készüléket tilos szakszerűtlenül felnyitni, ellenkező esetben megszűnik az IP65 szerinti védettség.
- A készüléket 8 év feletti gyermekek, valamint korlátozott fizikai, érzékelési és mentális képességű, illetve megfelelő tapasztalattal és tudással nem rendelkező személyek csak felügyelet mellett, illetve a készülék biztonságos használatát és az abból eredő veszélyeket megértve használhatják.
- **Az elektromos berendezések nem játékszerek!**  
Ügy tartsa távolról és használja a készüléket, hogy gyermekek ne férhessenek hozzá.
- A gyermekekre figyelni kell, hogy a készülékkel ne játszzanak.



### FIGYELEM!

- Üzembe helyezés előtt hasonlítsa össze a feszültségadatokat a típus-táblán a meglévő energiaellátással.
- Ügyeljen arra, hogy más tárgyak **ne** okozhassanak rövidzárlatot a készülék érintkezőinél.
- A készüléket száraz és hűvös helyen tárolja.

## 2.3 Biztonság a készülék felszerelésénél



### VESZÉLY!

- Ne szerelje fel a készüléket olyan területeken, ahol gáz- vagy porrobbanás veszélye áll fenn.



### FIGYELEM!

- Ne helyezze ki a készüléket hőforrás (napsugárzás, fűtés stb.) hatásának. Ezáltal elkerülheti a készülék további felmelegedését.
- A készüléket száraz és fröccsenő víz ellen védett helyen állítsa fel.

## 2.4 Biztonság a készülék elektromos csatlakoztatása során



### VESZÉLY! Áramütés miatti életveszély!

#### • Hajókon történő csatlakoztatás esetén:

Elektromos készülékek hajókon történő hibás csatlakoztatása esetén korróziós sérülések léphetnek fel a hajón. A készülék csatlakoztatását hozzáértő (hajózási) villanyszerelővel végeztesse.

- Ha elektromos berendezéseken dolgozik, biztosítsa, hogy legyen valaki a közelben, aki vészhelyzetben segítséget nyújthat.



### FIGYELMEZTETÉS!

- Ügyeljen a kielégítő vezeték-keresztmetszetre!
- A vezetékeket úgy vezesse, hogy azokat ajtók vagy motorháztetők ne sérthessék meg.  
Becsapódott kábelek életveszélyes sérüléseket okozhatnak.



### VIGYÁZAT!

- A vezetékeket úgy helyezze el, hogy ne keletkezzen botlásveszély és a kábel ne sérülhessen meg.



### FIGYELEM!

- Ha vezetékeket lemezburkolatokon vagy más éles peremű falakon kell átvezetnie, akkor használjon csöveket vagy átvezetőket.
- **Ne** a vezetékeket lazán vagy élesen megtörve.
- A vezetékeket jól rögzítse.
- A vezetékekre ne fejtessen ki húzóerőt.

## 2.5 Biztonság a készülék üzemeltetése során



### FIGYELMEZTETÉS!

- A készüléket kizárólag zárt, jól szellőztetett helyiségekben használja.
- **Ne** használja a készüléket ólomsavas akkumulátorokkal felszerelt zárt terekben. Ezek az akkumulátorok robbanékony hidrogéngázt fejlesztenek, amely elektromos csatlakozók szikráitól meggyulladhat.



### VIGYÁZAT!

- **Ne** üzemeltesse a készüléket
  - sótartalmú, nedves vagy vizes környezetben
  - agresszív gőzök közelében
  - éghető anyagok közelében
  - robbanásveszélyes területeken
- Üzembe helyezés előtt ügyeljen arra, hogy a vezeték és a dugasz száraz legyen.
- A készüléken végzendő munkák előtt mindig szakítsa meg az áramellátást.
- Vegye figyelembe, hogy a készülék részei egy védőberendezés (biztosíték) kioldása esetén is még feszültség alatt állhatnak.
- Ne oldjon meg kábeleket, ha a készülék még üzemben van.



### FIGYELEM!

- Gondoskodjon jó szellőzésről.

## 2.6 Biztonság az akkumulátorok kezelésénél



### FIGYELMEZTETÉS!

- Az akkumulátorok agresszív és maró savakat tartalmazhatnak. Kerülje az akkumulátorfolyadékkal történő bármilyen testkontaktust. Ha mégis érintkezésbe kerülne az akkumulátorfolyadékkal, akkor alaposan öblítse le a vonatkozó testrészt vízzel.  
Savas sérülések esetén feltétlenül menjen orvoshoz.



### VIGYÁZAT!

- Az akkumulátorokkal végzendő munkák során ne viseljen fém tárgyakat, például órát vagy gyűrűt.  
Az ólomsavas akkumulátorok súlyos égést okozó rövidzárlati áramokat generálhatnak.



- **Robbanásveszély!**  
Soha ne kísérelje meg fagyott vagy hibás akkumulátor töltését. Ilyen esetben az akkumulátort fagymentes helyen állítsa fel és várjon addig, amíg az akkumulátor a környezeti hőmérsékletet át nem vette. Csak ezt követően kezdje meg a töltési műveletet.
- Akkumulátoroknál végzendő munkák során használjon védőszemüveget és viseljen védőruházatot. Akkumulátoroknál végzendő munkák során ne érintse meg a szemét.
- Ne dohányozzon és biztosítsa, hogy a motor vagy az akkumulátor közelében ne keletkezzen szikra.



### FIGYELEM!

- Kizárólag újratölthető akkumulátorokat használjon.
- Akadályozza meg, hogy az akkumulátorra fémes alkatrészek eshessenek. Ez szikrát generálhat, vagy az akkumulátort és más elektromos alkatrészeket rövidre zárhat.
- A csatlakoztatásnál vegye figyelembe a megfelelő polaritást.
- Kövesse az akkumulátorgyártó és az akkumulátort használó berendezés vagy jármű gyártójának útmutatásait.
- Ha az akkumulátort ki kell szerelnie, akkor először a földelőcsatlakozást (negatív pólus) válassza le. Mielőtt kiszerné az akkumulátort, válassza le róla az összes csatlakozást és az összes fogyasztót.

## 3 Szállítási terjedelem

Tétel / 1. ábra, 3. oldal	Megnevezés
1	BI01 akkumulátorállapot-jelző
2	Csatlakozókábel kábelsarukkal
3	Fali tartó az akkumulátorállapot-jelzőhöz
–	Szerelési és kezelési útmutató

## 4 Rendeltetésszerű használat

A BI01 akkumulátorállapot-jelző (cikkszám: 9600000094) ólomsavas akkumulátorok kapacitásának kijelzésére szolgál. Fix rögzítésre és hordozható felhasználásra egyaránt alkalmas.

Opcionális lehetőségként együtt használható a PerfectCharge MCP04, MCP07 és MCP15 akkumulátortöltőkkel.

## 5 Műszaki leírás

Az akkumulátorállapot-jelző jelzi az akkumulátor kapacitását, és tartósan összeköthető az akkumulátorral. Ha lemerült az akkumulátor, akkor a PerfectCharge MCP04, MCP07 vagy MCP15 akkumulátortöltő az akkumulátorállapot-jelzőre csatlakoztatható, ezáltal közvetlenül tölthető az akkumulátor.

Az akkumulátorállapot-jelző a fali tartó segítségével rögzíthető a falon, járműben vagy az akkumulátortöltő fali tartóján.

### 5.1 Kezelőelemek

Tétel / 2. ábra, 3. oldal	Megnevezés	Leírás
1	1. LED	A LED-ek az alábbi módon, lámpákkal jelzik az akkumulátor feszültségét: 4. LED: akkumulátorfeszültség < 12,4 V (25 % kapacitás) 3. és 4. LED: akkumulátorfeszültség > 12,4 V (50 % kapacitás) 2., 3. és 4. LED: akkumulátorfeszültség > 12,6 V (75 % kapacitás) 1., 2., 3. és 4. LED: akkumulátorfeszültség > 12,8 V (100 % kapacitás)
2	2. LED	
3	3. LED	
4	4. LED	
5	Nyomógomb	A LED-kijelzőt kapcsolja be és ki.
6	Csatlakozóaljzat	Az akkumulátorhoz tartó csatlakozókábel csatlakozója
7	Csatlakozódugó	Az akkumulátortöltőhöz való csatlakoztatáshoz

## 6 Az akkumulátorállapot-jelző felszerelése

Az akkumulátorállapot-jelző felszerelési helyének kiválasztásánál vegye figyelembe a következő megjegyzéseket:

- A készüléket nedvességtől védett helyen kell felszerelni.
- A készüléket nem szabad gyúlékony anyagokat tartalmazó környezetekben felszerelni.
- A készüléket nem szabad poros környezetekben felszerelni.
- A beépítési helynek jól kell szellőznie. Zárt helyiségekben történő telepítés esetén befűvós és elszívós szellőzésről kell gondoskodni.
- A felszerelési felületnek simának és kellő szilárdságúnak kell lennie.

Az akkumulátorállapot-jelzőt a következő módon rögzítse (**3**. ábra, 4. oldal):

- ▶ Rögzítse az adaptert (**1**):
  - falfelületen
  - megfelelő helyen a járműben (pl. a vezetőfülkében vagy a kabinban)
  - vagy egy PerfectCharge akkumulátortöltő fali tartóján
- ▶ Tolja be az akkumulátorállapot-jelzőt (**2**) az adapterbe (**1**).

Csatlakoztassa az akkumulátorállapot-jelzőt a következő módon (**4**. ábra, 4. oldal):



### FIGYELEM!

Ügyeljen arra, hogy a polaritás ne legyen felcserélve:

- Az akkumulátor pozitív kapcsa: piros kapocs
- Az akkumulátor negatív kapcsa: fekete kapocs

A helytelen polaritás károsíthatja az akkumulátorállapot-jelzőt.

- ▶ Dugja be a kívánt csatlakozókábel dugóját az akkumulátorállapot-jelző aljzatába (**1**):
  - Csatlakozókábel kábelsarukkal (**2**) (a csomag része)
  - Csatlakozókábel 12 V-os dugóval (**3**) (az akkumulátortöltőhöz tartozó csomag része)
  - Csatlakozókábel akkumulátorkapcsokkal (**4**) (az akkumulátortöltőhöz tartozó csomag része)

- Csatlakoztassa a csatlakozókábelt az akkumulátorhoz **(5)** vagy a jármű tervezett akkumulátortöltő pontjaihoz.
- ✓ Ha be van kapcsolva a LED-kijelző, akkor az akkumulátorállapot-jelző jelzi az akkumulátor kapacitását (lásd „Kezelőelemek” fejj., 178. oldal).

## 7 Az akkumulátorállapot-jelző használata

Az akkumulátorállapot-jelző a nyomógommbal **(2)**. ábra 5, 3. oldal) kapcsolható be és ki. Az állapotjelző az akkumulátor kapacitását mutatja (lásd „Kezelőelemek” fejj., 178. oldal).

Ha lemerült az akkumulátor, akkor a PerfectCharge MCP04, MCP07 vagy MCP15 akkumulátortöltő az akkumulátorállapot-jelzőre csatlakoztatható, ezáltal közvetlenül tölthető az akkumulátor.

- Ellenőrizze az akkumulátor megfelelő állapotát.
  - Ellenőrizze:
    - az akkumulátor házának épségét
    - az akkumulátor folyadékszintjétSzükség esetén töltsé fel az akkumulátort a gyártó által előírt közeggel.
  - a pólusérintkezőket
- Távolítsa el az esetleges szennyeződések.

### Az akkumulátortöltő csatlakoztatása **(5)**. ábra, 5. oldal)



#### **FIGYELMEZTETÉS!**

Vegye figyelembe az akkumulátortöltő kezelési útmutatóját.

- Csatlakoztassa az akkumulátortöltő hálózati kábelét **(1)** a 230 V-os váltakozó áramú hálózatra.
- Kösse össze az akkumulátortöltőt az akkumulátorállapot-jelző dugójával **(2)**.
- Indítsa el az akkumulátortöltőt.

## 8 A akkumulátorállapot-jelző ápolása és tisztítása



### FIGYELEM!

Ne használjon éles vagy kemény eszközöket vagy tisztítószerket a tisztításhoz, mivel azok a termék sérülését okozhatják.

- Alkalmanként tisztítsa meg a terméket nedves ruhával.

## 9 Szavatosság

A termékre a törvény szerinti szavatossági időszak érvényes. A termék meghibásodása esetén forduljon a gyártói lerakathoz (a címetek lásd jelen útmutató hátoldalán), illetve az illetékes szakkereskedőhöz.

A javításhoz, illetve a szavatossági adminisztrációhoz a következő dokumentumokat kell beküldenie:

- hibás részegységek,
- a számla vásárlási dátummal rendelkező másolatát,
- a reklamáció okát vagy a hibát tartalmazó leírást.


## 10 Ártalmatlanítás

- A csomagolóanyagot lehetőleg a megfelelő újrahasznosítható hulladék közé tegye.



Ha a terméket véglegesen kivonja a forgalomból, kérjük, tájékozódjon a legközelebbi hulladékártalmatlanító központnál vagy a szakkereskedőjénél az idevonatkozó ártalmatlanítási előírásokkal kapcsolatosan.

# 11 Műszaki adatok

	<b>PerfectCharge BI01</b>
Cikkszám:	9600000094
Akkumulátorfeszültség:	12 V
Áramfelvétel:	max. 20 mA
Készletléti áramfelvétel:	max. 0,5 mA
Védettség:	IP65
Környezeti hőmérséklet, üzem:	-20 °C és +50 °C között
Környezeti hőmérséklet, tárolás:	-30 °C és +70 °C között
Méreték (szélesség x mélység x magasság):	75 x 40 x 25 mm
Súly:	50 g
Engedélyek:	



**GERMANY****Domestic WAECO International GmbH**

Hollefeldstraße 63 · D-48282 Emsdetten  
 ☎ +49 (0) 2572 879-195 · 📠 +49 (0) 2572 879-322  
 Mail: info@domestic-waeco.de

**AUSTRALIA****Domestic Australia Pty. Ltd.**

1 John Duncan Court  
 Varsity Lakes QLD 4227  
 ☎ 1800 212121  
 📠 +61 7 55076001  
 Mail: sales@domestic-waeco.com.au

**AUSTRIA****Domestic Austria GmbH**

Neudorferstraße 108  
 A-2353 Guntramsdorf  
 ☎ +43 2236 908070  
 📠 +43 2236 90807060  
 Mail: info@domestic.at

**BENELUX****Domestic Branch Office Belgium**

Zincstraat 3  
 B-1500 Halle  
 ☎ +32 2 3598040  
 📠 +32 2 3598050  
 Mail: info@domestic.be

**BRAZIL****Domestic DO Brasil LTDA**

Avenida Paulista 1754, conj. 111  
 SP 01310-920 Sao Paulo  
 ☎ +55 11 3251 3352  
 📠 +55 11 3251 3362  
 Mail: info@domestic.com.br

**DENMARK****Domestic Denmark A/S**

Nordensvej 15, Taulov  
 DK-7000 Fredericia  
 ☎ +45 75585966  
 📠 +45 75586307  
 Mail: info@domestic.dk

**FINLAND****Domestic Finland OY**

Mestariitie 4  
 FIN-01730 Vantaa  
 ☎ +358 20 7413220  
 📠 +358 9 7593700  
 Mail: info@domestic.fi

**FRANCE****Domestic SAS**

ZA du Pré de la Dame Jeanne  
 B.P. 5  
 F-60128 Plessilly  
 ☎ +33 3 44633525  
 📠 +33 3 44633518  
 Mail: vehiculesdeloisirs@domestic.fr

**HONG KONG****Domestic Group Asia Pacific**

Suites 2207-11 / 22/F - Tower 1  
 The Gateway - 25 Canton Road,  
 Tsim Sha Tsui - Kowloon  
 ☎ +852 2 4611386  
 📠 +852 2 4665553  
 Mail: info@waeco.com.hk

**HUNGARY****Domestic Zrt. Sales Office**

Kerekgyártó u. 5.  
 H-1147 Budapest  
 ☎ +36 1 468 4400  
 📠 +36 1 468 4401  
 Mail: budapest@domestic.hu

**ITALY****Domestic Italy S.r.l.**

Via Virgilio, 3  
 I-47122 Forlì (FC)  
 ☎ +39 0543 754901  
 📠 +39 0543 754983  
 Mail: vendite@domestic.it

**JAPAN****Domestic KK**

Maekawa-Shibaura, Bldg. 2  
 2-13-9 Shibaura Minato-ku  
 Tokyo 108-0023  
 ☎ +81 3 5445 3333  
 📠 +81 3 5445 3339  
 Mail: info@domestic.jp

**MEXICO****Domestic Mx, S. de R. L. de C. V.**

Circuito Médicos No. 6 Local 1  
 Colonia Ciudad Satélite  
 CP 53100 Naucalpan de Juárez  
 Estado de México  
 ☎ +52 55 5374 4108  
 📠 +52 55 5393 4683  
 Mail: info@domestic.com.mx

**NETHERLANDS****Domestic Benelux B.V.**

Ecustraet 3  
 NL-4879 NP Etten-Leur  
 ☎ +31 76 5029000  
 📠 +31 76 5029019  
 Mail: info@domestic.nl

**NEW ZEALAND****Domestic New Zealand Ltd.**

Unite E, The Gate  
 373 Neilson Street  
 Penrose 1, Auckland  
 ☎ +64 9 622 1490  
 📠 +64 9 622 1573  
 Mail: customerservices@domestic.co.nz

**NORWAY****Domestic Norway AS**

Østerøyveien 46  
 N-3232 Sandefjord  
 ☎ +47 33428450  
 📠 +47 33428459  
 Mail: firmapost@domestic.no

**POLAND****Domestic Poland Sp. z o.o.**

Ul. Puławska 435A  
 PL-02-801 Warszawa  
 ☎ +48 22 414 3200  
 📠 +48 22 414 3201  
 Mail: info@domestic.pl

**PORTUGAL****Domestic Spain, S.L.**

Branch Office em Portugal  
 Rot. de São Gonçalo nº 1 – Esc. 12  
 2775-399 Carcavelos  
 ☎ +351 219 244 173  
 📠 +351 219 243 206  
 Mail: info@domestic.pt

**RUSSIA****Domestic RUS LLC**

Komsomolskaya square 6-1  
 RU-107140 Moscow  
 ☎ +7 495 780 79 39  
 📠 +7 495 916 56 53  
 Mail: info@domestic.ru

**SINGAPORE****Domestic Pte Ltd**

18 Boon Lay Way 06-140 Trade Hub 21  
 Singapore 609966  
 ☎ +65 6795 3177  
 📠 +65 6862 6620  
 Mail: domestic@domestic.com.sg

**SLOVAKIA****Domestic Slovakia s.r.o. Sales Office Bratislava**

Nádražná 34/A  
 900 28 Ivanka pri Dunaji  
 ☎/📠 +421 2 45 529 680  
 Mail: bratislava@domestic.com

**SOUTH AFRICA****Domestic (Pty) Ltd.****Regional Office****South Africa & Sub-Saharan Africa**

2 Avalon Road  
 West Lake View Ext 11  
 Modderfontein 1645  
 Johannesburg  
 ☎ +27 11 4504978  
 📠 +27 11 4504976  
 Mail: info@domestic.co.za

**SPAIN****Domestic Spain S.L.**

Avda. Sierra del Guadarrama, 16  
 E-28691 Villanueva de la Cañada  
 Madrid  
 ☎ +34 902 111 042  
 📠 +34 900 100 245  
 Mail: info@domestic.es

**SWEDEN****Domestic Scandinavia AB**

Gustaf Melins gata 7  
 S-42131 Västra Frölunda  
 ☎ +46 31 7341100  
 📠 +46 31 7341101  
 Mail: info@domesticgroup.se

**SWITZERLAND****Domestic Switzerland AG**

Riedackerstrasse 7a  
 CH-8153 Rümlang  
 ☎ +41 44 8187171  
 📠 +41 44 8187191  
 Mail: info@domestic.ch

**UNITED ARAB EMIRATES****Domestic Middle East FZCO**

P. O. Box 17860  
 S-D 6, Jebel Ali Freezone  
 Dubai  
 ☎ +971 4 883 3858  
 📠 +971 4 883 3868  
 Mail: info@domestic.ae

**UNITED KINGDOM****Domestic UK Ltd.**

Domestic House, The Brewery  
 Blandford St. Mary  
 Dorset DT11 9LS  
 ☎ +44 344 626 0133  
 📠 +44 344 626 0143  
 Mail: customerservices@domestic.co.uk

**USA****Domestic RV Division**

1120 North Main Street  
 Elkhart, IN 46515  
 ☎ +1 574-264-2131